

FÖRKLARINGAR

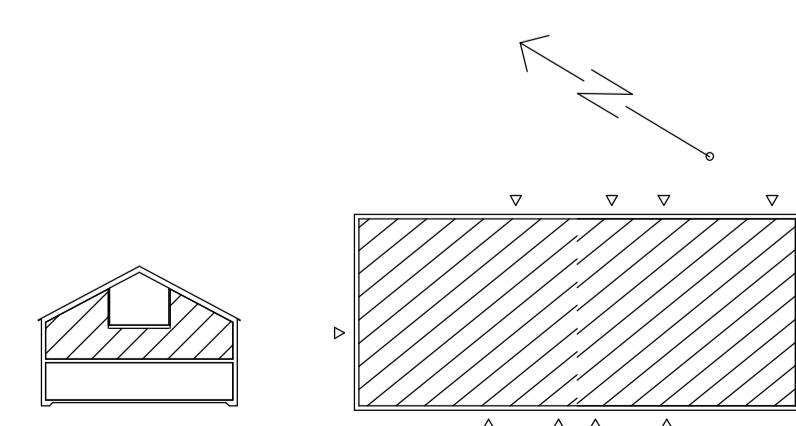
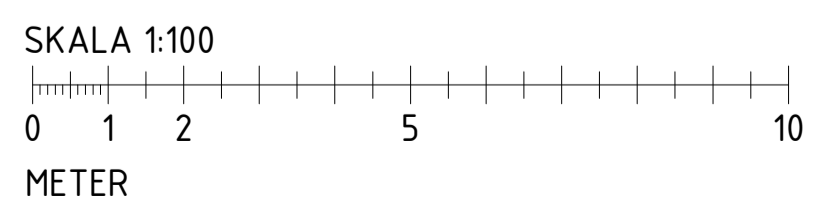
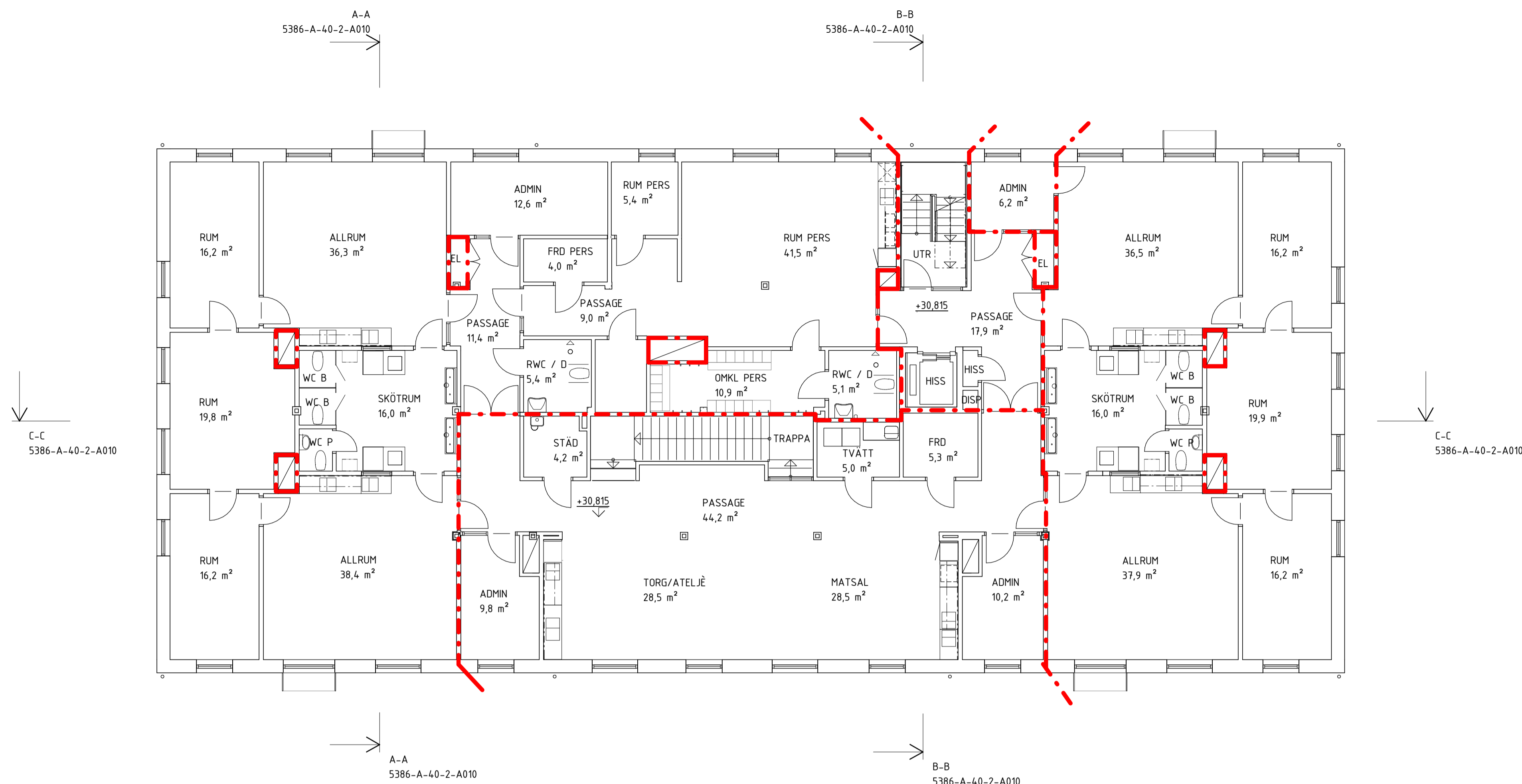
MÅTT ANGES I MILLIMETER
PLUSHÖJDER I METER

--- BRANDCELLSGRÄNS EI60

FÖRESKRIFTER

HÄNVISNINGAR

SEKTIONER
5386-A-40-2-A010
FASADER
5386-A-40-3-A010
TAKPLAN
5386-A-41-1-A010



| | | | | | |
|----------------------|--|--|-------------------|------------------|---------------|
| RELATIONSRTNING | <input checked="" type="checkbox"/> A ARKITEKT | BET | ÄNDRINGEN AVSER | SIGN | DATUM |
| BYGGHANDLING | <input type="checkbox"/> K | FRAMTIDENS FÖRSKOLA 2.0 FASTIGHETSNUMMER 5386 TORÖGATAN 37 PLAN 200 | | | |
| FÖRFRÅGNINGSUNDERLAG | <input type="checkbox"/> E | | | | |
| FÖRSLAGSHANDLING | <input type="checkbox"/> V | | | | |
| BYGGLOVSRITNING | <input type="checkbox"/> G | | | | |
| FÖRHANDSKOPIA | <input type="checkbox"/> L | RITADIKONSTR. AV KS | HANDLAGGARE KS | ARBETSNUMMER | RITINGSNUMMER |
| | DATUM | ANSVARIG | MC | 5386-A-40-1-A020 | BET |
| | 2020-12-04 | | | | SKALA 1 : 100 |

2020-12-04 16:08:20 C:\Users\kain.stenstrom\Documents\5386-A-40-1-A010_kain.stenstrom.rvt