

**GRUNDKARTA**

- Kvarter enligt detaljplan, Allmän plats-gräns
- Fastighetsgräns (Kvarterstrakgräns, Traktgräns, Fastighetsområdesgräns)
- Fastighetsutrymmesgräns 3D
- Fastighetsbebyggelse
- Fastighetsbeteckning 3D
- Gemensamhetsanläggning
- Servitutsområde
- Ledningsrättsområde
- Fornlämningsområde
- Byggnad
- Väg/gångbanekant
- Staket
- Mur
- Stödmur
- Träd
- Nivåkurvor
- Markhöjd
- Transformatorbyggnad

Koordinatsystem: Sweref 99 18 00 i plan och RH2000 i höjd.  
Upprättad av Stadsplaneringsavdelningen  
Aktualiseringsdatum 2020-03-05  
Anne Lindell  
kartingenjör

**PLANBESTÄMMELSER**

Följande gäller inom områden med nedanstående beteckningar. Bestämmelse utan beteckning gäller inom hela planområdet. Endast angiven användning och utformning är tillåten. I plankartan redovisas färgen för det huvudsakliga ändamålet inom respektive område.  
Parentes runt bestämmelse gällande användning av mark eller vatten i plankartan anger att det inom området i höjddelen finns användningar från mer än en användningskategori (allmän plats, vattenområde och/eller kvartersmark). Sekundära användningskategorier anges med parentes.

**Gränsbeteckningar**

- Gräns för planområdet
- Användningsgräns
- Egenskapsgräns
- Egenskaps- och administrativ gräns, kombination av

**Användning av mark och vatten**

**Allmänna platser**

- W1 Gata
- W2 Gata och kaj
- W3 Torg

**Kvartersmark**

- E1 Centrumändamål ska inrymmas i bottenvåningar på de platser som markeras i illustration B. Centrumändamål får inrymmas i övriga bottenvåningar.
- E2 Pumpstation
- K Pumpstation får anordnas under mark mellan nivåerna +2 meter över nollplanet till -3 meter under nollplanet.
- K1 Kontor
- K2 Kontor. Förbindelsegång får ordnas om max 50 kvm BTA från +10,5 meter till +13,5 meter över nollplanet.
- O1 Kontor från +13,5 till +27,5 meter över nollplanet.
- P1 Hotell, konferens
- P2 Parkering under mark.
- P3 Parkering får anordnas under mark mellan nivåerna +1,9 meter över nollplanet till -2,6 meter över nollplanet.
- V Hamm

**Vattenområden**

- W1 Öppet vattenområde
- W2 Öppet vattenområde. Dykdalber får anordnas.
- W3 Öppet vattenområde. Brygga får anordnas.

**Allmänna platser anordnande**

- +0,0 Föreskriven höjd över nollplanet.

**Kvartersmarkens anordnande**

- Begränsning av markens bebyggande
- Byggnad får inte uppföras. Parkering medges inte.
- Marken får bebyggas med komplementbyggnader för hamnverksamhet. Komplementbyggnadernas totala byggnadsarea begränsas till 200 kvm och högsta totalhöjd till 4 meter. Därutöver får passagerargångar uppföras till en totalhöjd av högst 20 meter över nollplanet.
- Marken får byggas under med planterbart bjälklag och överbyggas med körbart bjälklag. Parkering medges inte.

**Höjd på byggnader**

- f1 Högsta totalhöjd i meter över nollplanet.
- f2 Högsta nockhöjd i meter över nollplanet.
- f3 Högsta höjd för konstruktion i meter över nollplanet. Tekniska installationer får uppföras 1,5 meter över högsta konstruktionshöjd.

**Utformning**

- f1 Våningar över +28 meter över nollplanet ska skilja sig i utformning mot resterande fasad.
- f2 Komplementbyggnader, hisstoppar och trapphus får uppföras till en högsta höjd om 3,5 meter över nockhöjd på högst 20% av takets totala yta och ska placeras indragna minst 3 meter från fasadlinje som gränsar mot allmän plats och minst 2 meter mot angränsande fastighet.
- f3 Fasad får uppföras till en högsta höjd om 1,5 meter över nockhöjd.
- f4 Hisstoppar och tekniska installationer får uppföras till en högsta höjd om 1 meter över nockhöjd på högst 10% av takets total yta, och ska placeras indragna minst 3 meter från fasadlinje som gränsar mot allmän plats och minst 2 meter mot angränsande fastighet.

Koppar och zink får ej användas som exteriört material. För kvarter B och C (se illustration B) gäller att byggnaden ska utformas med ett enhetligt fasaduttryck avseende material och kulör. Antalet huvudmaterial begränsas till ett fåtal.

För kvarter D1 (se illustration B) gäller att byggnaden ska utformas som tre volymer med snedställda gavlar i enlighet med illustration A. Fasader mellan gavelvolymerna ska skilja sig i utformning från gavelvolymerna (för att framhäva tredelningen).

För kvarter A1, A2, B, C och D1 (se illustration B) gäller: Bottenvåning ska gestaltas tydlig avskiljbar mot resterande fasad, med väl utformade detaljer och ett öppet intryck. Entréer ska placeras mot allmän plats. Lägsta markerad sockelhöjd i fasad är minst 5 meter. Byggnader ska utföras med högkvalitativa material.

Läge för eventuella elementskarvar och dilatationsfogar, stuprör och kulörbyten ska samordnas och ligga i samma vertikala eller horisontella linje.

Balkong och utkragande byggnadsdel mot allmän plats får kräga ut max 0,5 meter från fastighetsgräns med undantag mot Första Bassängvägen där de får kräga ut 1,4 meter.

Lösningar för att klara bullerkrav ska integreras i byggnadens helhetsutformning. Tekniska installationer ska integreras i tak- och/eller terrassutformningen.

**Utförande**

För ny bebyggelse ska bottenplatta och källarmur utföras som vattentäta konstruktioner upp till markytan. Där föreningshalter i grundvatten överskrider lärmått och/eller där flyktiga föreningar påträffats i jord ska bottenplatta och källarmur även utföras med gastäta konstruktioner upp till markytan.

I de delar av planområdet där risk för sättningsskador föreligger ska ny bebyggelse utföras med förstärkande grundläggning, se planbeskrivning på sidan 44-45.

**Markens anordnande och vegetation**

- +0,0 Föreskriven höjd över nollplanet

**In- och/eller utfart och stängsel**

- In- och/eller utfartsförbud
- Stängsel får anordnas

**Skydd av kulturvården**

- q1 Väsentlig ändring av fönstersättning eller annan del av fasad ovan bottenvåning får ej ske.
- q2 Ursprunglig golvbeklägning inomhus av sten ska bevaras, delar får bytas ut endast vid skada.
- q3 Byggnadens volymer och takformer ska bevaras.
- q4 Den öppna arkaden i bottenvåningen mot söder, öster och väster ska bevaras.

**Rivningsförbud**

- r Byggnaden får inte rivras

**Varsamhet**

- k1 Fasad ska vara av plåtkassetter med samma kulör, dimension och inledning som befintliga. Fönster ovan bottenvåning ska vara lika ursprungliga.
- k2 Invändiga pelare ska vara synliga och bibehålla sin runda form. Ändring av omgärdande skikt får göras för att öka brandskyddet.
- k3 Tak och glaslänternier ska vara av material och dimensioner likt ursprungligt.
- k4 Räckben till spångrö och trappor ska vara av samma material, kulör och dimensioner som ursprungliga. Åtgärder för att säkerställa de tekniska egenskapskraven får vidtas.
- k5 Väggar i ljusgård ska vara ljusa likt ursprungligt. Accentfärger ska anpassas till det sena 1980-talets färgskalor.
- k6 Utvändiga pelare i bottenvåningarna ska vara synliga. En tydlig horisontell inledning ska finnas mellan plan 1 och 2 i bottenvåningen.

**Skydd mot störning**

- m1 Byggnadskonstruktion ska vara fristående från kajkonstruktion så att påseglingslaster inte överförs från kaj till byggnad. Byggnadskonstruktion ska förhindra fortskridande av ras vid påseglning.
- m2 Kajkonstruktionen ska dimensioneras så att den tar upp erforderlig energimängd så att den vid eventuell påseglning bromsar fartrys rörelse så att skador på byggnader innanför kaj förhindras. Kajkonstruktionen ska dimensioneras så att total inträngning vid vinkelrät påseglning i 8 knop inte överstiger 11,2 meter.
- m3 Fasader som inom 15 meter vetter mot Första Bassängvägen ska utföras i obrännbart material (lägst brandteknisk klass E130).
- m4 I byggnadsdelar som inom 15 meter vetter mot Första Bassängvägen ska utrymning vara möjligt bort från vägen.

Frisklufsintag inom kvarteren Hangö (A1, A2) och Neapel (D1) ska placeras bort från Första Bassängvägen respektive Södra hamnsängens, betecknat V på plankartan. Luftintag kan placeras på tak eller mot en annan sida.

**Administrativa bestämmelser**

Ändrad lovplikt  
Bygglöv krävs för underhållsåtgärder som berör delar och/eller detaljer som omfattas av skydds- och/eller varsamhetsbestämmelserna.

- a1 Rivningslov krävs inte.

**Villkor för lov**

Startbesked får ej ges innan markföreningar och föreningar i jord och grundvatten nått erforderliga nivåer. Se planbeskrivning under rubrik Föreningar på sidan 51-53.

**Markreservat för allmännyttiga ändamål**

- u Marken ska vara tillgänglig för allmännyttiga underjordiska ledningar.
- x Marken ska vara tillgänglig för allmän gång- och cykeltrafik till en höjd av minst 4,7 meter över anlagd mark.

**Strandskydd**

Strandskydd upphävs inom kvartersmark, huvudsaklig del inom allmän mark samt inom vissa vattenområden (W2 och W3) enligt 4 kap. 17§ PBL, se illustration C nedan samt planbeskrivning på sidan 38-40.

**Genomförandetid**

Genomförandetiden slutar 10 år efter det att planen har vunnit laga kraft.

**ILLUSTRATIONER**

- Illustrationslinje
- Illustration Illustrationstext
- A A Sektionsnitt, användning av mark

**UPPLYSNINGAR**

Planen består av:  
- plankarta med bestämmelser  
Till planen hör:  
- planbeskrivning inklusive bilaga akustiska utlåtanden - fördjupning av MKB (miljökonsekvensbeskrivning)  
- kvalitetsprogram för områdets gestaltning  
Planen är upprättad enligt plan- och bygglagen (PBL 2010:900)



Illustration C. Skrafferad yta visar var strandskyddet upphävs. Ej skalenlig.

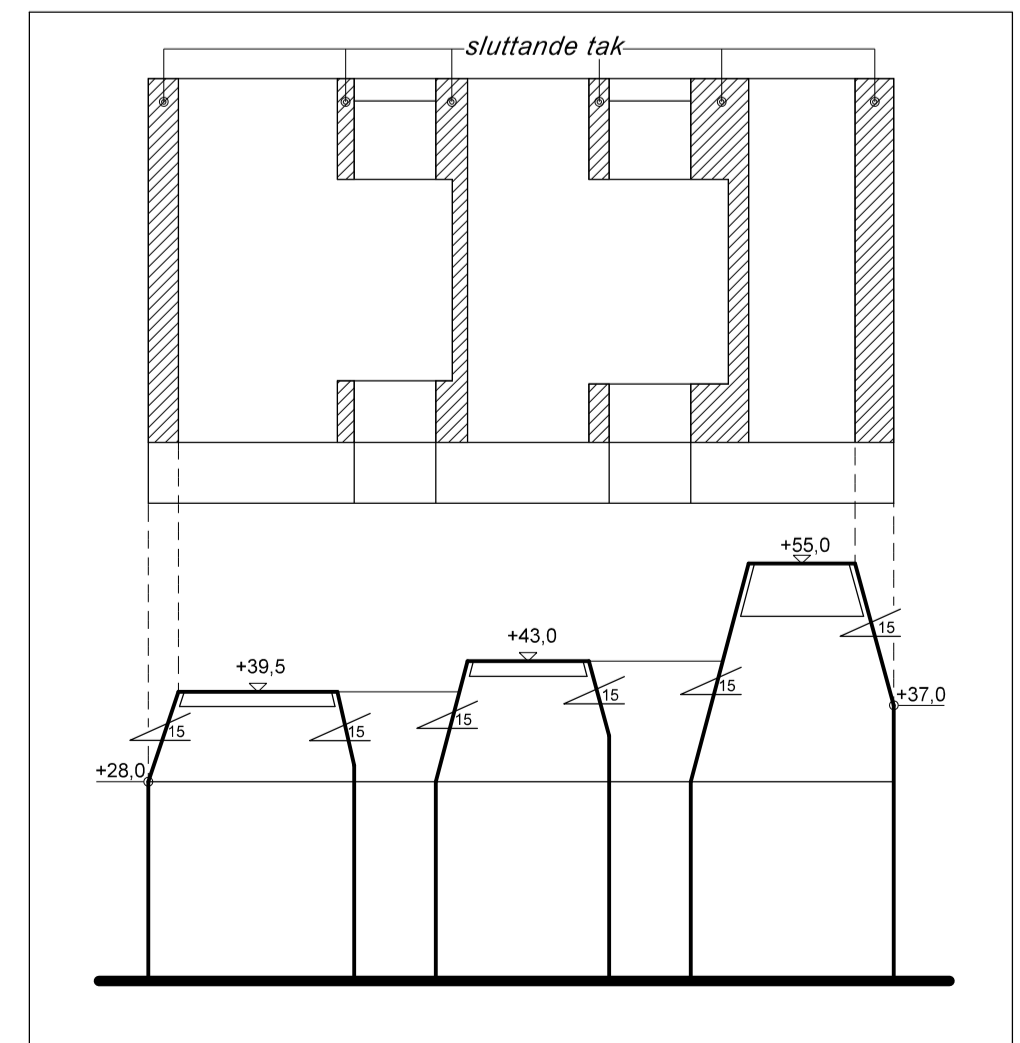


Illustration A. Kv D1, med vinklar och höjder i meter över nollplanet. Fasad mot söder samt takplan. Skrafferat område illustrerar var takets lutning ska vara minst 15 grader.

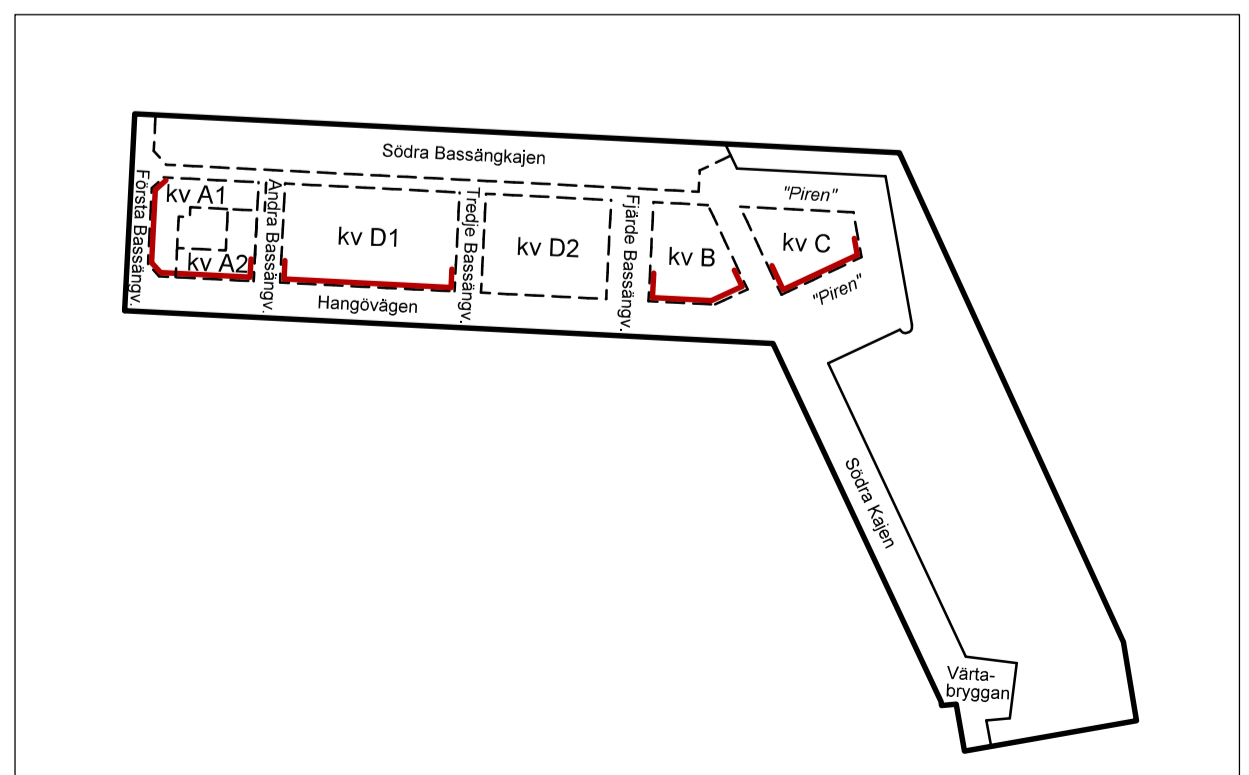
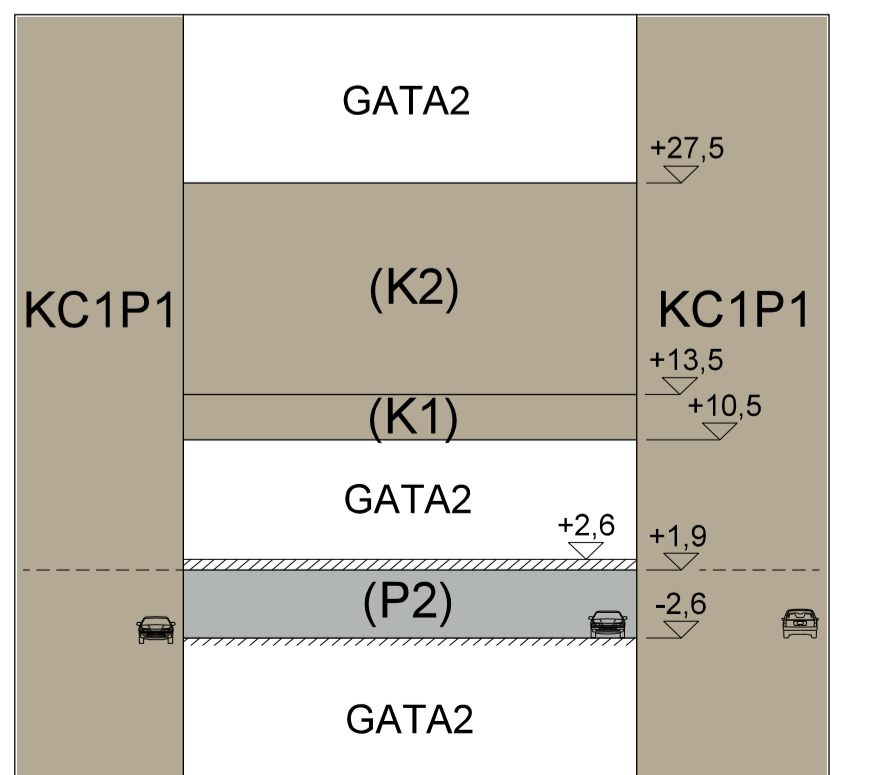
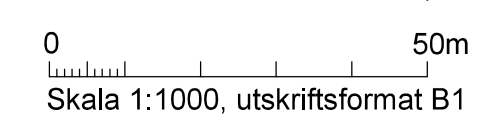


Illustration B. Kvartersöversikt samt planbestämmelsen C1. Röd linje markerar var centrumändamål i bottenvåning ska inrymmas. Juridiskt bindande bestämmelser likvärdiga dem i stora kartbilderna. Skala 1:4000.



Sektion A-A för användning av mark, skala 1:500.



**Detaljplan för fastigheten Neapel 3 m.fl. Södra Värtan del av Norra Djurgårdsstaden i stadsdelen Ladugårdsgärdet i Stockholm**

Stockholms stadsbyggnadskontor  
Planavdelningen  
2020-03-31  
Rev 2020-11-25  
Maria Sahlstrand plancher  
Andreas Rostvik stadsplanerare  
Anders Åström stadsplanerare  
Godkänd av SBN  
Antagen av Laga kraft

**Dp 2018-00406-54**