



Markteknisk Undersökningsrapport, Geoteknik MUR/GEO

**Detaljplan – Björnmossevägen Södra, Kälvesta,
Stockholms Kommun**

Projekt nr: 18 13 80

2018-12-19

Markteknisk Undersökningsrapport, Geoteknik MUR/GEO

Detaljplan – Björnmossevägen Södra, Kälvesta,
Stockholms Kommun

Projekt nr: 18 13 80

Beställare	BTH Bostad AB
Beställares representant	Martin Calmtorp
Orbicon AB	Göteborg Backa Strandgata 2 422 46 Hisings Backa 0770 11 90 90 info@orbicon.se Org.nr: 556592-3959
Projektnummer	18 13 80
Uppdragsledare	Joakim Wallgren
Handläggare	Joakim Wallgren
Granskad av	Mathias Pettersson, GEOS
Utgiven	2018-12-19

Innehållsförteckning

1.	Objekt	1
2.	Syfte	1
3.	Underlag	1
4.	Styrande dokument	2
5.	Geoteknisk kategori	2
6.	Befintliga förhållanden	2
6.1	Topografi och markbeskaffenhet	2
6.2	Befintliga anläggningar	3
7.	Utsättning/inmätning	3
8.	Geotekniska fältundersökningar	4
9.	Hydrogeologiska undersökningar	4
10.	Geotekniska laboratorieundersökningar	4
11.	Redovisning	4
12.	Värdering av undersökning	4

Bilagor

Bilaga 1

ID-lista

Bilaga 2

Laboratorieresultat

Bilaga 3

Kalibreringsprotokoll

Bilaga 4

Radonundersökning

Bilaga 5

Grundvattenprotokoll

Ritningar

G101 – G102

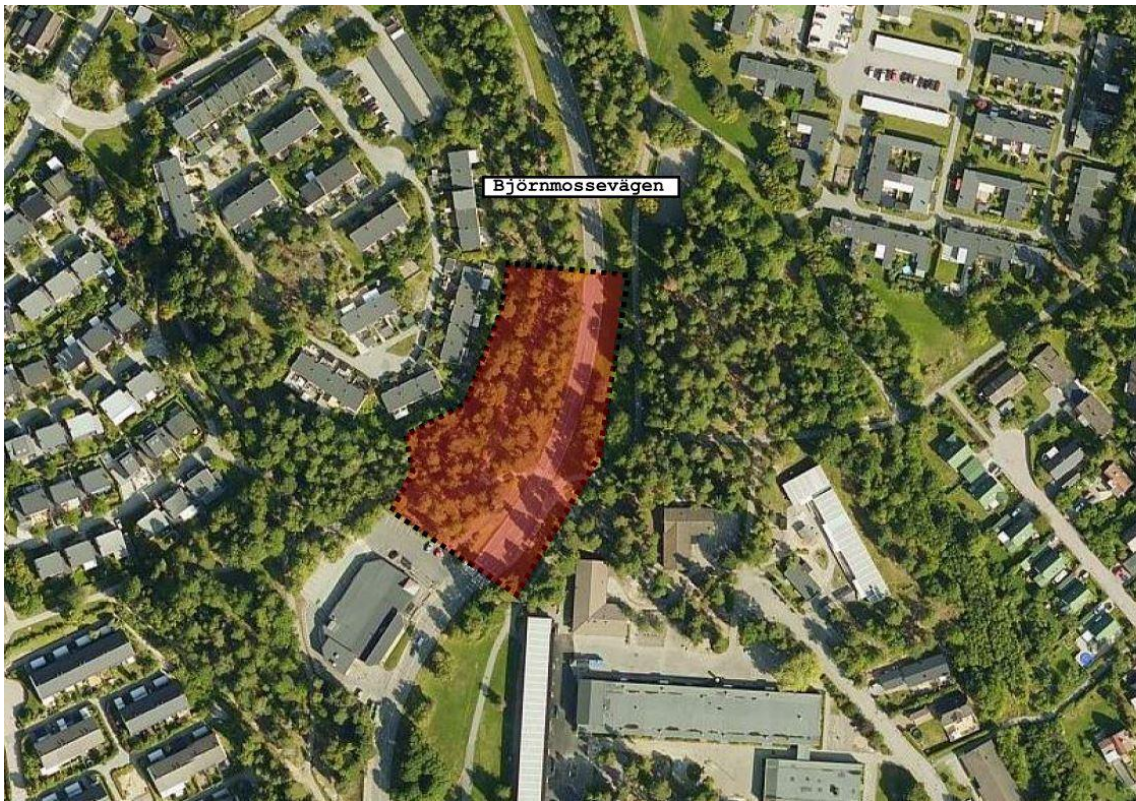
Redovisning av sonderingsresultat i plan

G301

Redovisning av undersökningar som enstaka borrhål

1. Objekt

På uppdrag av BTH Bostad AB har Orbicon AB utfört geotekniska undersökningar för detaljplan längs Björnmossevägen i Kälvesta, Stockholms Kommun. Se Figur 1 för detaljplaneområdets ungefärliga omfattning.



Figur 1: Planområdets ungefärliga utbredning markerat i rött (www.eniro.se 2018-12-11)

2. Syfte

Undersökningarna har utförts i syfte att utreda de geotekniska förhållandena, jorddjup samt jordarnas egenskaper för berört undersökningsområde i detaljplansskede.

3. Underlag

För detta arbete har följande underlag använts:

- Jordarts- och jorddjupskarta från SGU.
- Utdrag av grundkarta, i dwg-format, tillhandahållen av beställaren.

4. Styrande dokument

Denna rapport ansluter till SS-EN 1997-1 med tillhörande nationell bilaga.

Tabell 1 Planering och redovisning

Undersökningsmetod	Standard eller annat styrande dokument
Fältplanering	SS-EN 1997:2 – 2:2007/AC:2010
Fältutförande	Geoteknisk fälthandbok SGF Rapport 1:2013 samt SS-EN ISO 22475-1:2006
Beteckningssystem	SGF/BGS beteckningssystem 2001:2

Tabell 2 Fältundersökningar

Undersökningsmetod	Standard eller annat styrande dokument
Trycksondering	Geoteknisk fälthandbok SGF Rapport 1:2013
Slagsondering	Geoteknisk fälthandbok SGF Rapport 1:2013 samt SS-EN ISO 22475-1.
Jord- bergsondering	Geoteknisk fälthandbok SGF Rapport 1:2013
CPT-sondering	SS-EN ISO 22476-1:2012
Skruvprovtagning	Geoteknisk fälthandbok SGF Rapport 1:2013

Tabell 3 Laboratorieundersökningar

Undersökningsmetod	Standard eller annat styrande dokument
Klassificering	SS-EN ISO 14688-1 SIS-CEN ISO/TS 17892-6:2005
Vattenkvot	SIS-CEN ISO/TS 17892-6:2005
Konflytgräns	SIS-CEN ISO/TS 17892-6:2004

5. Geoteknisk kategori

Utförda undersökningar i enlighet med förutsättningarna för tillämpning av Geoteknisk Kategori 2 (GK2).

6. Befintliga förhållanden

6.1 Topografi och markbeskaffenhet

Detaljplaneområdet utgörs av naturmark (berg i dagen och träd) tillsammans med Björnmossevägen. Båda väster och öster om Björnmossevägen löper en gc-väg parallellt med huvudvägen.

Marknivån inom området är ungefär +29 för området vid Björnmossevägen. Dock stiger marken rejält åt väster och väster om Björnmossevägen varierar marknivån mellan ca +31 (norra delarna) och +33,5 (södra delarna). Se ritning G101 och G102 för fler detaljer gällande topografin. Se Figur 2 för överblick av gc-väg väster om Björnmossevägen.



Figur 2: Foto som visar gc-vägen väster om Björnmossevägen. Foto taget mot norr.

Detaljplaneområdet avgränsas i norr av detaljplaneområdet för "Detaljplan – Björnmossevägen Mellersta, Kälvesta, Stockholm" med uppdragsnummer 18 13 76, i öster av gc-väg och ett mindre skogsparti, i väster av gc-väg samt en slänt upp till befintligt bostadsområde och i söder av Björnbodaskolan och fortsättningen av Björnmossevägen.

Se Figur 1 för översiktsbild av detaljplaneområdet.

6.2 Befintliga anläggningar

Inom undersökningsområdet återfinns idag Björnmossevägen samt gc-väg på vardera sidor av denna.

7. Utsättning/inmätning

Borrpunkterna har blivit utsatta och inmätta av fältgeotekniker Daniel Belin, DanMag. Arbetet utfördes 2018-11-06 med handhållen GPS.

Gällande koordinatsystem i plan: SWEREF 99 18 00

Gällande koordinatsystem i höjd: RH 2000

8. Geotekniska fältundersökningar

De geotekniska fältundersökningarna utfördes av DanMag, fältgeotekniker Daniel Belin, med borrhandsvagn av modell GM75 (GeoMachine). Undersökningarna utfördes under perioden 2018-11-08 till 2018-11-13 och omfattade:

- Trycksondering i 1 punkt för bestämning av jordlagrens mäktighet och relativa fasthet.
- Slagsondering i 2 punkter för bestämning av jordlagrens mäktighet.
- Jord- bergsondering i 5 punkter för bestämning av bergets nivå.
- Störd provtagning i 4 punkter med skruvprovtagare för bestämning av de ytliga jordlagrens beskaffenheter.

I samband med de geotekniska fältundersökningarna utfördes även en radonmätning på berg i dagen i slänten väster om Björnmossevägen. Resultatet och omfattningen av dessa går att läsa om i Bilaga 4 – Radonundersökning.

9. Hydrogeologiska undersökningar

Ett grundvattenrör installerades vid undersökningstillfället i punkt OB1802S. Grundvattenröret har vid tidpunkt för denna rapport mätts en gång.

Vid mättillfället (2018-11-13) låg grundvattenytan ca 2,3 m under markytan.

10. Geotekniska laboratorieundersökningar

Störda jordprover har analyserats på MRM geotekniska laboratorium i Stockholm. Undersökningarna omfattade bestämning av jordart, materialklass, tjälfarlighetsklass, vattenkvot samt konflytgräns. Se Bilaga 2 för laboratorieresultat.

11. Redovisning

Fält- och laboratorieundersökningarna redovisas på, enligt innehållsförteckningen, bifogade bilagor och ritningar.

12. Värdering av undersökning

Borresultatet är samstämmigt och några större avvikelser förekommer inte.

I Bilaga 2, Laboratorieresultat, saknar borrhandsvagnerna suffixet "S" bakom sitt borrhands-ID. Exempelvis står det i protokollet OB1802 då det egentligen borde stå OB1804S. Detta gäller alla borrhands-ID i Bilaga 2.

I borrhandsprogrammet skulle en CPT-sondering ha gjorts i punkt OB1802S och OB1805S. Dessa har, pga. för hård jord, inte kunnat neddrivas.

Orbicon AB



Uppdragsledare Geoteknik och Fält
Joakim Wallgren
JOWA@orbicon.se



Teamchef, Geoteknik och Fält
Markus Nilsson
MNIL@orbicon.se



ORBICON

ID-Lista

Projektamn:	Björnmossevägen, Södra
Projektnr:	18 13 80

Koordinatsystem:	SWEREF 99 18 00
Höjdsystem:	RH 2000

Tr – Trycksondering
Slb - Slagssondering
Jb2 – Jord- bergsondering (typ 2)
Skr – Skruvprovtagning
Gv - Grundvattenrör

Borrhål	Metod	X-koordinat	Y-koordinat	Z-koordinat	Kommentar
OB1801S	Jb2	6585053,85	141454,28	30,93	
OB1802S	Jb2, Skr, Gv	6585053,63	141464,69	29,30	
OB1803S	Jb2	6585029,16	141459,83	29,46	
OB1804S	Slb	6585021,14	141442,60	32,50	
OB1805S	Tr, Skr	6585001,82	141451,57	29,35	
OB1806S	Jb2	6584992,07	141390,34	34,51	
OB1807S	Slb,Skr	6584976,81	141428,83	33,49	
OB1808S	Jb2, Skr	6584971,26	141402,23	33,63	



Tavastgatan 34,
118 24 STOCKHOLM
Tel 08-764 46 66

Rapport S 182010

<http://www.mrm.se/media/mark/matosakerhet.pdf>

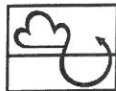
Uppdragsgivare:	Orbicon AB, Göteborg	Prov inkom:	181115
Ansvarig Geotekniker:	Joakim Wallgren	Provt.datum:	181113
Objekt:	Björnmossevägen Södra	Unders. datum:	181121
Uppdragsnummer:	18 13 80	Reg.nummer	181115-8
		Rapport utfärdad:	181123

Sektion / Borrhål	Nivå m	Okulär klassificering	Förkortning (enl. SGF 2016-11-01)	Provtagare	Vattenkvot ¹ , %	Konflytgräns ² , %	Skrymdensitet ³ , t/m ³	Glödgningsförlust ⁴ , %	Mtrl typ / tjälf. klass ⁵	Anmärkning
OB1802	0,3 - 1,0	Gråbrun rostfläckig TORRSKORPELERA med tunna siltskikt	Clde (si)	Skr	23,0	51,5			4B/3	
	1,0 - 2,0	Gråbrun rostfläckig varvig TORRSKORPELERA	vClde	Skr	25,6	56,7			4B/3	
	2,0 - 2,4	Gråbrun rostfläckig varvig TORRSKORPELERA	vClde	Skr	26,6	50,1			4B/3	
	2,4 - 3,4	Gråbrun rostfläckig LERA sand- och gruskorn torrskorpekaraktär	Cl(dc)	Skr	25,8	34,0			4B/3	
OB1805	0,4 - 0,6	Gråbrun rostfläckig grusig LERA med växtdelar torrskorpekaraktär	grCl(dc) pr	Skr	29,0	45,7			4B/3	
	0,6 - 1,0	Brun rostfläckig TORRSKORPELERA med växtdelar	Clde pr	Skr	28,9	53,7			4B/3	
	1,0 - 2,0	Gråbrun rostfläckig TORRSKORPELERA med enstaka tunna siltskikt	Clde (si)	Skr	25,5	47,4			4B/3	
	2,0 - 2,4	Gråbrun rostfläckig LERA med sand- och gruskorn	Cl	Skr	23,3	31,7			4B/3	
OB1807	0,1 - 1,0	Fyllning: Brun sandig grusig LERA med växtdelar	Mg[sagrCl pr]	Skr	13,0				4B/3	
OB1808	0,1 - 0,6	Brun humushaltig sandig lerig SILT	husaclSi	Skr	12,7				5B/4	

Undersökningen utförd av: **Per Carlsson**

Provningsansvarig:

Enligt standard: ¹CEN/ISO-TS 17892-1:2014 | ²f.d. SS 027120 | ³SS-EN ISO 17892-2:2014 | ⁴SS 027105 | ⁵AMA Anläggning 17

CC nr: F174

Environmental Mechanics AB

CALIBRATION CERTIFICATE, G1

G1 master id:	<u>12089</u>	Date:	<u>12.12.2017</u>
Rig type:	<u>GM 75</u>	Place:	<u>Geomachine</u>
Rig serial nr:	<u>1017100</u>	Cal operator:	<u>Petri</u>
Rig man year:	<u>2017</u>	Owner:	<u>Danmag</u>

Calibrated parameters

	Applied value:	Reading:	Unit:
Depth:	2400	2400	mm

Rotation unit 1:	20	20	Halfturns
Rotation unit 2:	20	20	Halfturns

Blow count:	10	10	Counts
-------------	----	----	--------

Flushing volume:	40	40	l/min
------------------	----	----	-------

Feed force (Main)	0	0	Kilogram
	250	258	Kilogram
	500	484	Kilogram
	1000	973	Kilogram
	1500	1482	Kilogram
	2500	2496	Kilogram

Feed force (second)	0	0	Kilogram
	100	101	Kilogram
	250	244	Kilogram
	500	482	Kilogram
	750	744	Kilogram
	1000	995	Kilogram

Signature

Stamp



Kalibreringscertifikat

Environmental Mechanics AB intygar att CPT sonden av typ Memocone, med det serienummer som anges nedan, har blivit kalibrerad i vårt laboratorie samt passerat vår kvalitetskontroll.

SERIENUMMER:	51811	Visad last/crosstalk:	0.0% FSO
KALIBRERINGSDATUM:	20-Jun-2018	Q när F lastas:	<0.2% FSO
MAX TILLÅTEN BELASTNING:	50 kN	F när Q lastas:	<0.1% FSO
AREA FAKTOR:	a=0.70 b=0.008	U när Q lastas (Q<=7MPa) :	

ISO 22476-1 användningsklass 1 godkännande

ASTM D 5778 godkännande

ISO 22476-1 användningsklass 0 godkännande

För klass 0 får maximal belastning på Q inte överstiga 10MPa (10kN)!

Envi 

Environmental Mechanics AB
Traversgatan 3
S-441 38 Alingsås
SWEDEN

2018/06/20

Anders Ahlström

Memocone calibration

Date: 20-jun-2018

Serial No: 51811

U (MPa)

Applied load	Reading
0.000	0.000
0.500	0.499
1.000	0.998
1.500	1.499
2.000	1.999
1.500	1.500
1.000	0.999
0.500	0.500
0.000	0.000

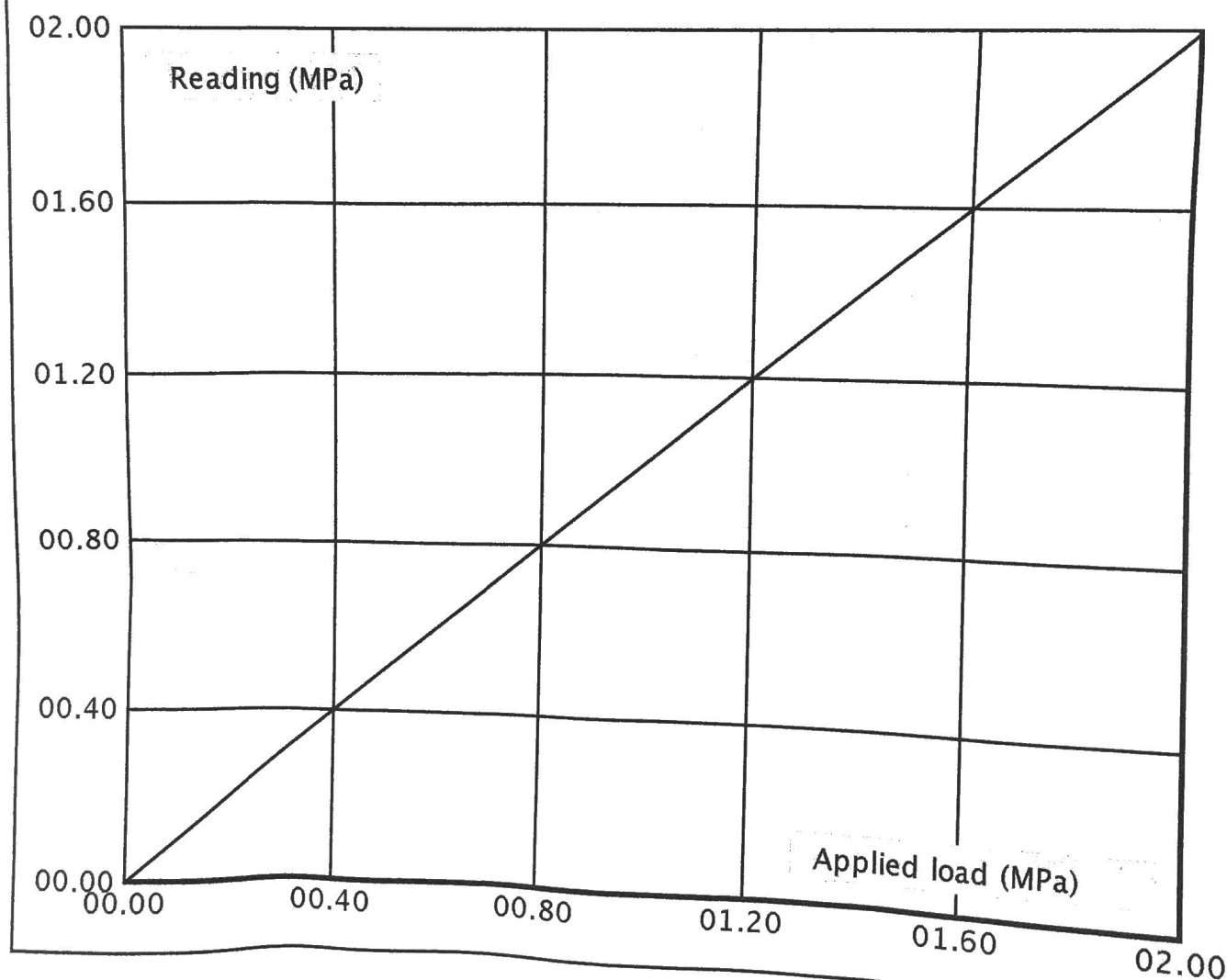
Calibration error: -0,10 % MO @ $\geq 20\%$ FSO

Calibration error: -0,06 % FSO

Nonlinearity: 0,06 % FSO

Hysteresis: 0,05 % FSO

Zero load error: 0,00 % FSO



Memocone calibration

Date: 20-jun-2018

Serial No: 51811

Q (MPa)

Applied load	Reading
0.00	0.00
5.00	5.00
15.00	15.00
30.00	30.00
50.00	50.00
30.00	30.00
15.00	15.00
5.00	5.00
0.00	0.00

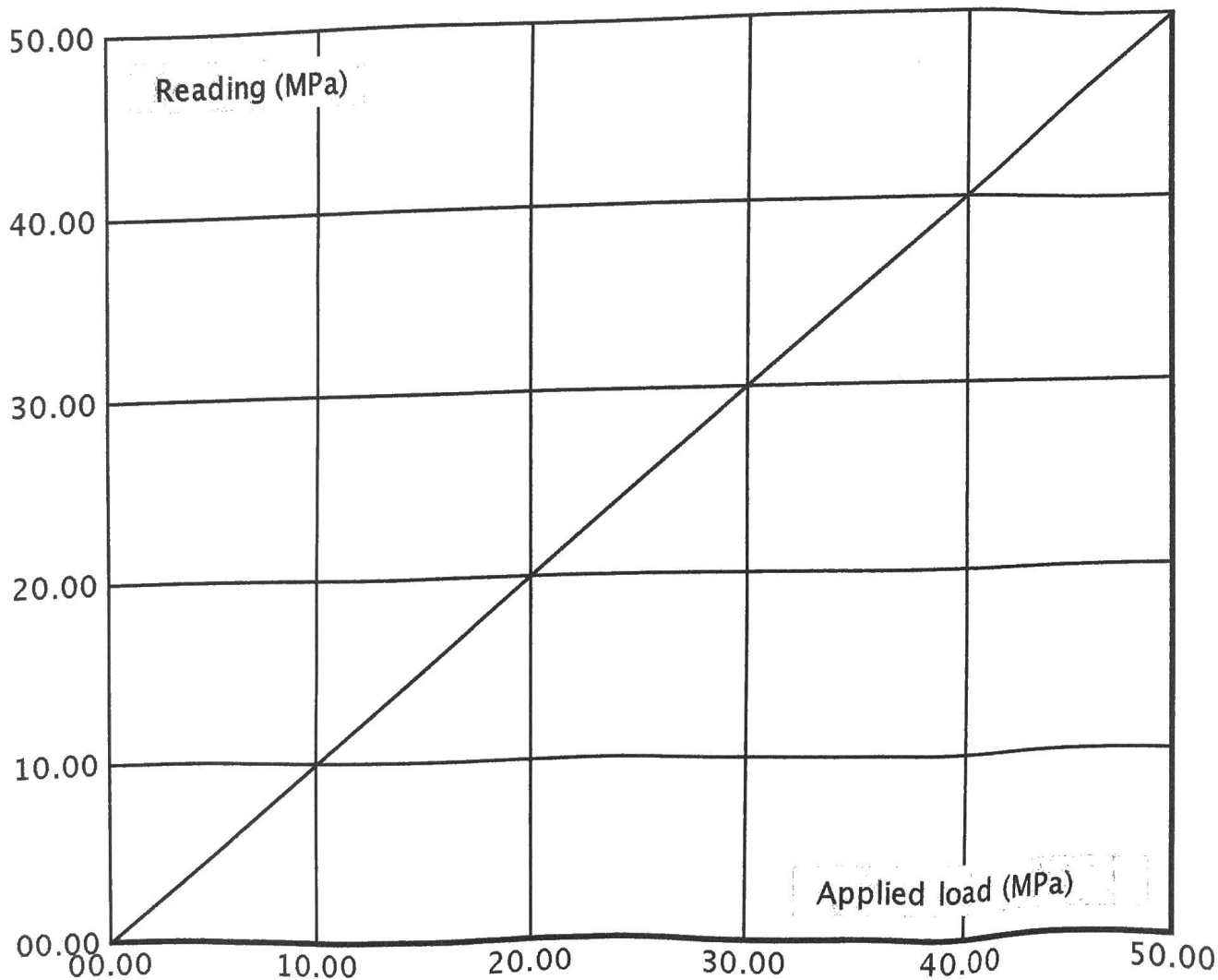
Calibration error: 0.00 % MO @ $\geq 20\%$ FSO

Calibration error: 0.00 % FSO

Nonlinearity: 0.00 % FSO

Hysteresis: 0.00 % FSO

Zero load error: 0.00 % FSO



Memocone calibration

Date: 20-jun-2018

Serial No: 51811

Q Low range only (Maximum load 10 MPa) Note 10 MPa used as FSO for data below

Applied load	Reading
0.00	0.00
1.00	1.00
3.00	3.00
6.00	6.00
10.00	10.00
6.00	6.00
3.00	3.00
1.00	1.00
0.00	0.00

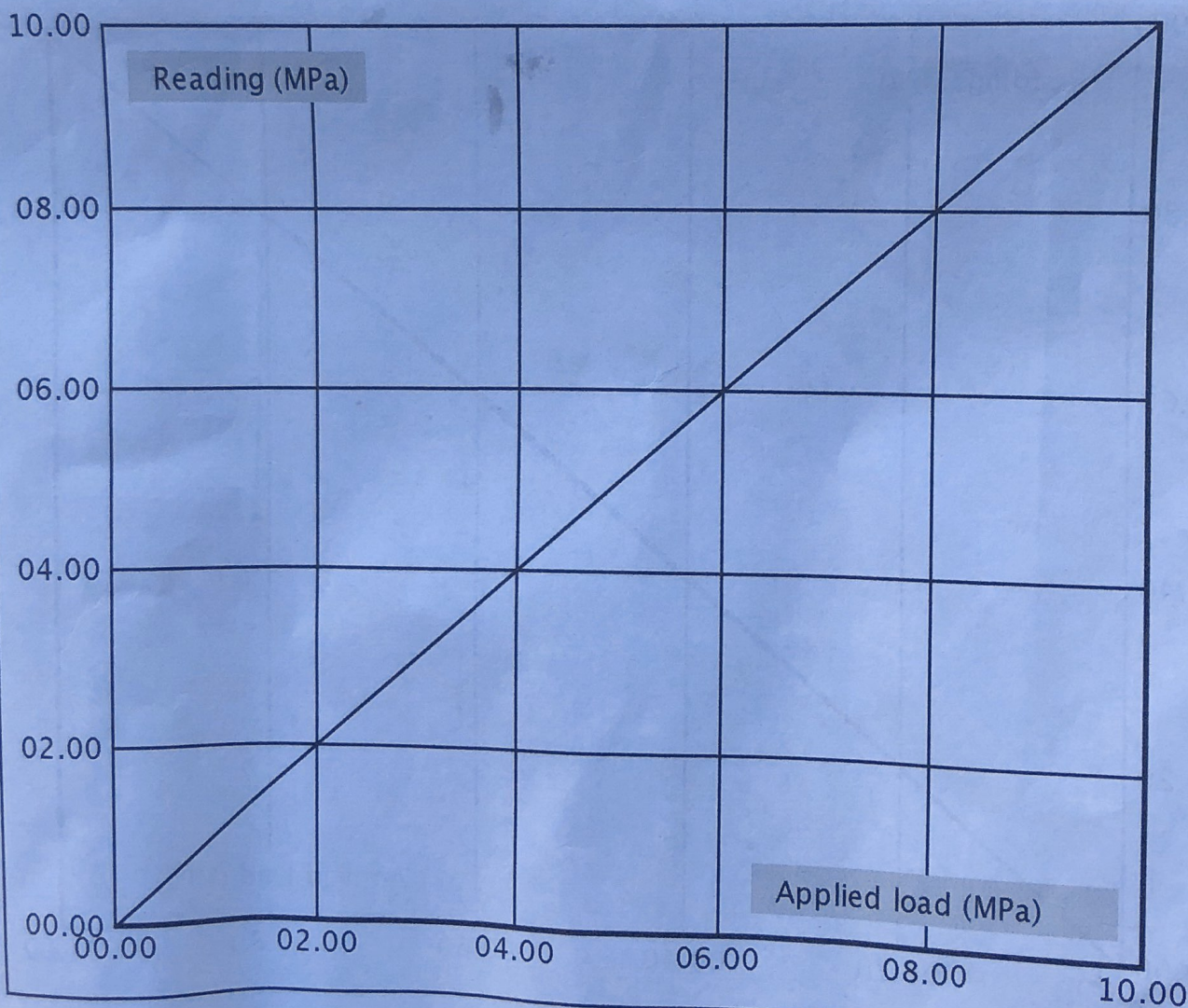
Calibration error: 0.00 % MO @ $\geq 20\%$ FSO

Calibration error: 0.00 % FSO

Nonlinearity: 0.00 % FSO

Hysteresis: 0.00 % FSO

Zero load error: 0.00 % FSO



Memocone calibration

Date: 20-jun-2018

Serial No: 51811

F (MPa)

Applied load	Reading
0.000	0.000
0.200	0.198
0.400	0.397
0.600	0.597
1.000	0.997
0.600	0.600
0.400	0.400
0.200	0.200
0.000	0.000

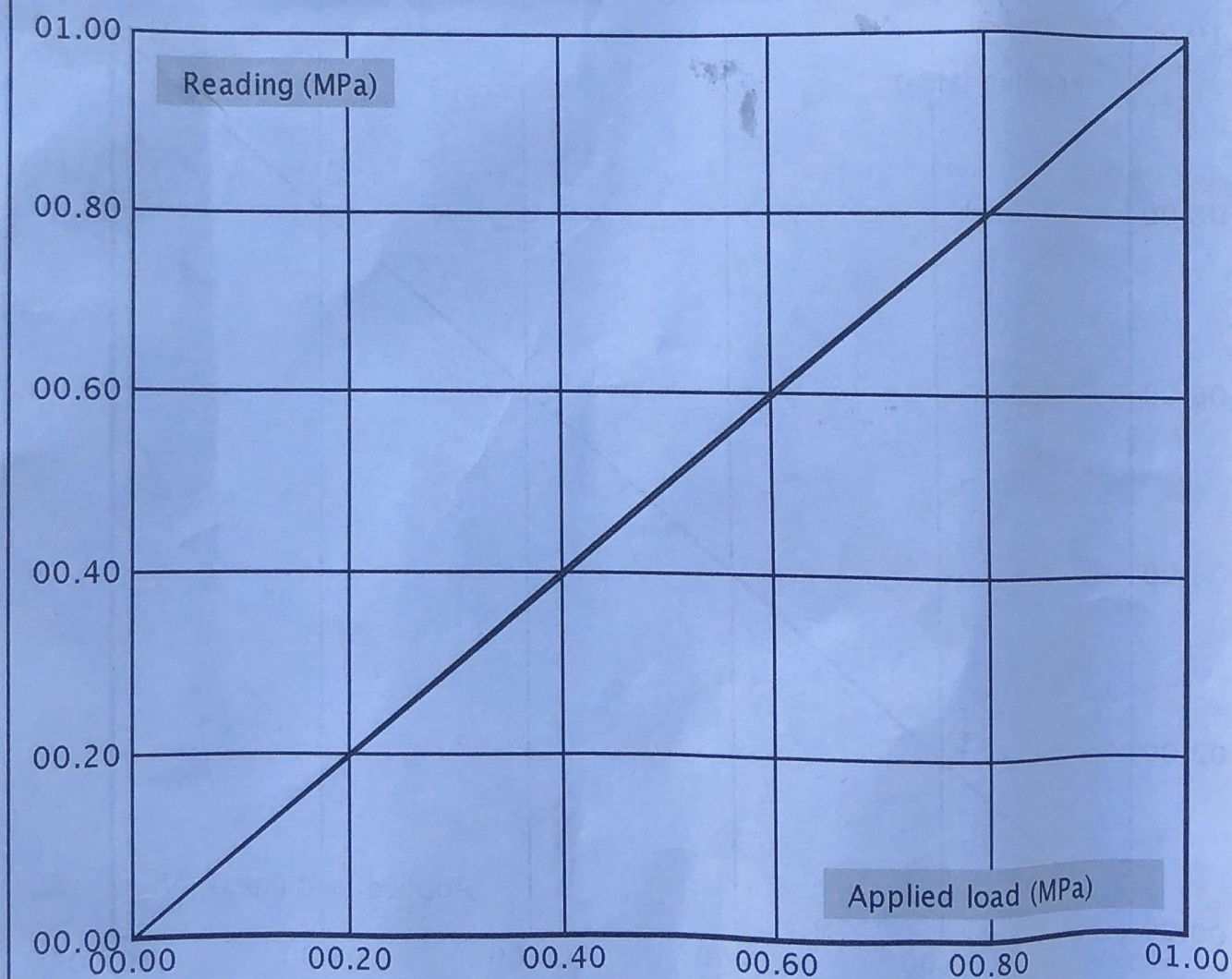
Calibration error: -0,37 % MO @ $\geq 20\%$ FSO

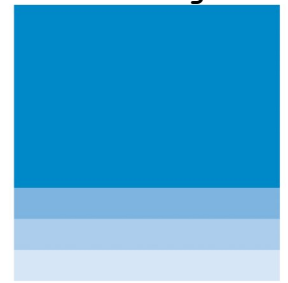
Calibration error: -0,29 % FSO

Nonlinearity: 0,18 % FSO

Hysteresis: 0,30 % FSO

Zero load error: 0,00 % FSO





Per Samuelsson

Tel 0768-640464

per.samuelsson@mrm.se

www.mrm.se

MRM Konsult AB

Tavastgatan 34

118 24 Stockholm

STRÅLNINGSMÄTNING BJÖRNMOSSEVÄGEN , SÖDRA KÄLVESTA

MRM



Beställare: Danmag AB
 Objekt: Björnmossevägen, Södra
 Mätning utförd: 2018-11-15

UTFÖRANDE

Mätningarna utfördes 15 november 2018 av Per Samuelsson på MRM Konsult. Temperaturen vid mättillfället var ca 9°C och vädret var mulet med svag vind och uppehåll. Mätningarna utfördes med totalt 5 mätpunkter på berghällar längs en cykelväg.

Vid mätningen av gammastrålningen och de radioaktiva isotoperna användes gammaspktrometer RS-230 BGO, senast kalibrerat 19 september 2018.

RESULTAT

Resultaten från mätningarna presenteras i Tabell 1.

Tabell 1 Mätpunkt 1-5, direkt på berget.

Mätpunkt	Gamma _{tot} (μSv/h)	²²⁶ Ra (Bq/kg)	U (ppm)	²³² Th (Bq/kg)	Th (ppm)	⁴⁰ K (Bq/kg)	K %	Index för byggande	Kommentar
R1	0,23	67,7	5,5	167,6	41,9	1178,0	3,8	1,46	Ngt fuktig håll
R2	0,30	104,6	8,5	200,0	50,0	1488,0	4,8	1,84	Ngt fuktig håll
R3	0,12	33,2	2,7	60,0	15,0	1116,0	3,6	0,78	
R4	0,13	43,1	3,5	70,0	17,5	1023,0	3,3	0,83	Ngt fuktig håll
R5	0,18	104,6	8,5	69,6	17,4	1364,0	4,4	1,15	Ngt fuktig håll
Medel	0,19	70,6						1,21	

UTVÄRDERING AV MATERIALET'S RADIOAKTIVITET

I 2 av mätpunkterna är radium-226 nivåerna strax över den undre undantagsnivån på 100 Bq/kg men under den övre på 200 Bq/kg, övriga 3 ligger under den undre undantagsnivån. Inget av mätvärdena gällande totalstrålning (Gamma_{tot}) ligger över gränsvärdet på 0,3 μSv/h. Gällande Index för byggande (aktivitetsindex) ligger 3 av mätvärdena över den undre undantagsnivån (aktivitetsindex = 1) men under den övre (aktivitetsindex = 2), resterande 2 mätvärden ligger under den undre undantagsnivån.

Detta innebär att materialet är godkänt för betongballast och byggnadsändamål med avseende på strålning och beräknad radonavgång. Noteras bör i detta sammanhang att det uppställda kravet enligt BFS 2011:26 gäller färdig konstruktion/byggnad där bergmaterialets andel av strålningen endast utgör en del.

RADIOAKTIVITET I MATERIAL FRÅN GRUS-, MORÄN-, ELLER BERGTÄKT

För att motverka att nya hus byggs med material som har hög radioaktivitet har Boverket som funktionskrav föreskrivit att i nya byggnader måste radonhalten i inomhusluften vara ≤ 200 Bq/m³ och den **totala gammastrålningen (Gamma_{tot}) ≤ 0,3 μSv/h** i rum där personer vistas mer än tillfälligt (Föreskrifter och allmänna råd, BFS 2011:26 - BBR 19). För att begränsa från byggmaterial avgiven gammastrålning rekommenderas användning av en undantagsnivå under vilken byggmaterial utan begränsning kan användas. Likaså rekommenderas att en övre nivå används.



MRM



Material vars radioaktivitet är högre än den övre nivån bör inte användas utan att en bedömning görs om materialets bidrag till gammastrålningen inomhus.

Till byggnadsmaterial räknas i motsats till t.ex. betongballast inte kapillärbrytande och fyllnadsmaterial under och kring hus, men detta material utgör likväl en källa till radon som läcker in i husen. Oftast är detta lager så tunt (15-30 cm) att radonproduktionen från lagret normalt inte ska räcka till för att ge ett betydande bidrag av radon till inomhusluften. Detta gäller även om radiumhalten är så hög som 200 Bq/kg. Men om lagret är tjockare än 30 cm finns det en risk att radon från lagret kan ge ett betydande radontillskott till inomhusluften.

Index för byggande, även kallat aktivitetsindex, är sammanräkningen av aktivitetskoncentrationerna i materialet av torium-232 (^{232}Th), radium-226 (^{226}Ra) och kalium-40 (^{40}K). **Undantagsnivån för index för byggande är <1 och den övre nivån < 2.** Vidare rekommenderas med avseende på radonavgången från byggnadsmaterial användningen av en **undantagsnivå på 100 Bq/kg av ^{226}Ra och en övre nivå på 200 Bq/kg av ^{226}Ra** (ungefär 16 ppm uran).

För att fastställa ballastmaterialets radioaktivitet behöver halten av ^{232}Th , ^{226}Ra och ^{40}K bestämmas. Detta sker bäst genom mätning direkt i tåkt eller planerat tåktområde med en handburen gammaspektrometer. En stor fördel med att fastställa halterna på platsen är att bestämningen görs på ett relativt stort material (ca 500 kg/mät punkt). Provtagning av material för gamma-spektrometernanalys på laboratorium bör undvikas då radioaktiviteten i jordlagret eller berggrunden är relativt oregelbundet fördelad. Representativt material blir därför mycket svårt att ta och resultatet representerar i sin tur endast en mycket liten volym av materialet i tåkten eller i det tilltänkta tåktområdet.

Slutligen skall nämnas att vissa material som ibland ersätter naturgrus eller bergkrossmaterial som ballast, ibland kan ha en så hög koncentration av radioaktiva ämnen att de kan utgöra ett strålskyddsproblem. Som exempel på sådana alternativa material kan nämnas varp och avfallssand från järnmalmgruvor, masugnsslagg och bränd alunskiffer s.k. rödfyr.

Per Samuelsson

Stockholm 2018-11-15

MRM

:

INSTALLATION AV GRUNDVATTENRÖR

Proj.namn: björnmossevägen söder Proj.nr:181380

<u>Fältingenjör</u> Rickard Norenius		<u>Installationsdatum</u> 2395-11-08	<u>Undersökningpunkt</u> OB1802s
<u>Förlängningsrör</u> Längd (m): 6.m Diameter (mrr) 25mm Material: stål	<u>Filter</u> Längd (m): 500mm Diameter (mrr) 25mm Material: stål	<u>Filtertyp</u> <input type="checkbox"/> 2" Stål <input checked="" type="checkbox"/> 1" Stål <input type="checkbox"/> Peh	<u>Lock</u> <input checked="" type="checkbox"/> Låst <input type="checkbox"/> Däxel/Betäckning <input type="checkbox"/> Nej

Protokoll kringfyllnad

Protokoll grundvatten-rör

<p>Djup m u my Material vid åter-/kringfyllnad*</p> <p>Markyta</p> <hr/> <hr/> <hr/> <hr/> <p>Borrhålsbotten</p> <p><i>* Protokoll ifylles nedifrån och upp</i></p>	
<p>Avvikelser från standard, kommentarer, markskador mm</p>	<p>Markyta nivå =</p> <p>ÖK rör nivå =</p> <p>Total rörlängd (m) m = 6.5</p> <p>Höjd över markyta (m) h = 0.6</p> <p>Spetsnivå MYMY = 5.9</p> <p>Filterlängd (m) f = 0.5m</p>

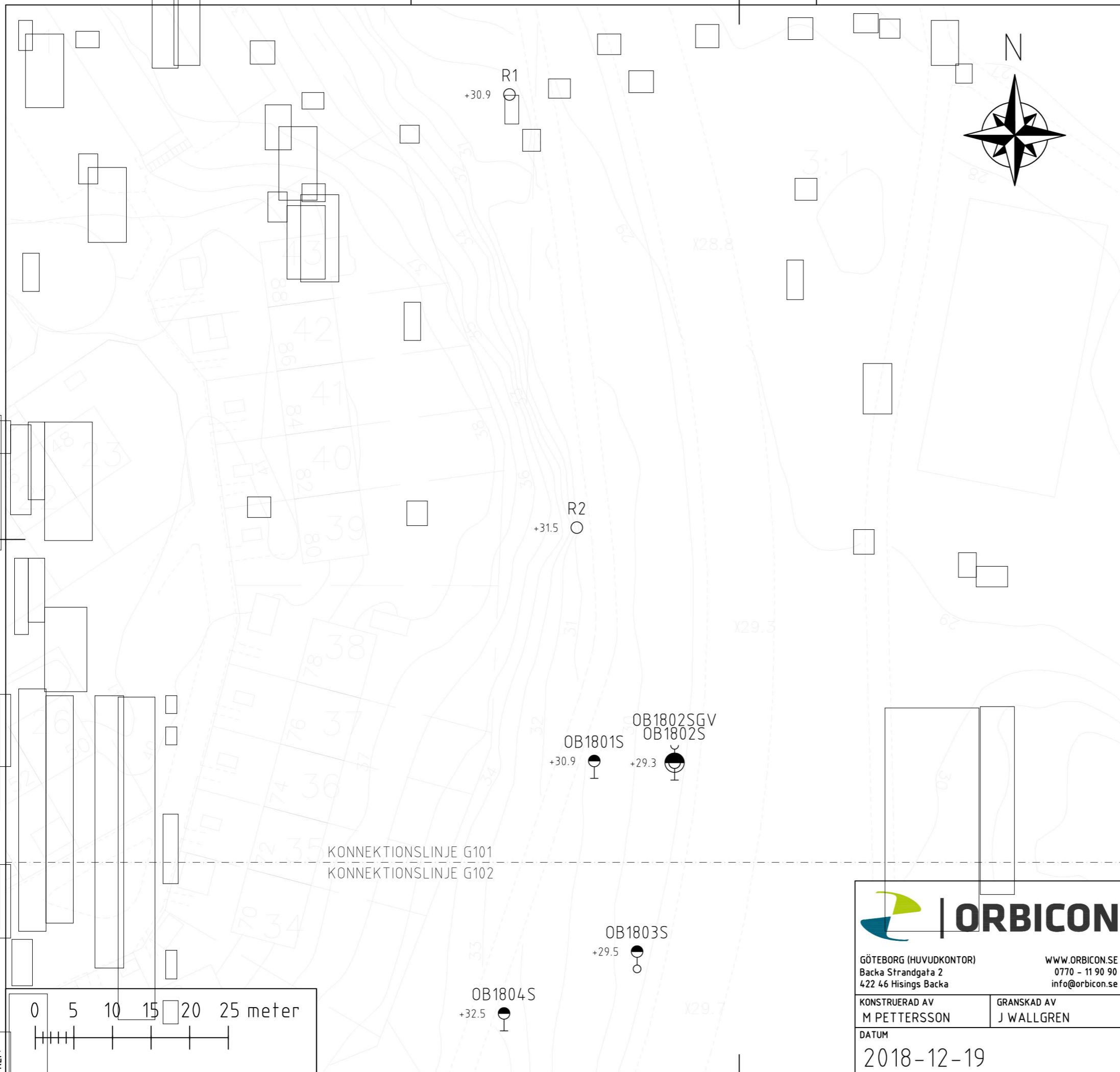
Avläsningar

Datum	Djup under ÖK rör, d =	Grundvatten-nivå	Signatur
2018-11-13	2,86m		DB

Funktionskontroll

<i>Ange lodat djup efter påfyllning med vatten i rör.</i>	
1 min (m u ÖK rör):	
30 min (m u ÖK rör):	
24 tim (m u ÖK rör):	
Datum:	181108
Signatur:	RN

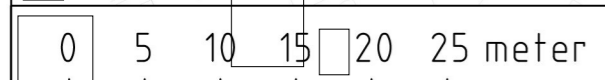
Inkom till Stockholms stadsbyggnadskontor - 2019-01-09, Dnr 2017-09225



FÖRKLARINGAR:

KOORDINATSYSTEM: 99 18 00
HÖJDSYSTEM: RH2000

BETECKNINGAR ENLIGT SGF'S
BETECKNINGSSYSTEM. SE www.sgf.net



REF:

LAGER:

BET	ANT	ÄNDRINGEN AVSER	DATUM	SIGN



GÖTEBORG (HUVUDKONTOR)
Backa Strandgata 2
422 46 Hisings Backa

[WWW.ORBICON.SE](http://www.orbicon.se)
0770 - 11 90 90
info@orbicon.se

KONSTRUERAD AV
M PETERSSON

GRANSKAD AV
J WALLGREN

DATUM
2018-12-19

BJÖRNROSSEVÄGEN, SÖDRA
VÄLLINGBY, STOCKHOLM KOMMUN

GEOTEKNISK UNDERSÖKNING
SITUATIONS- OCH BORRPLAN SKALA 1:500

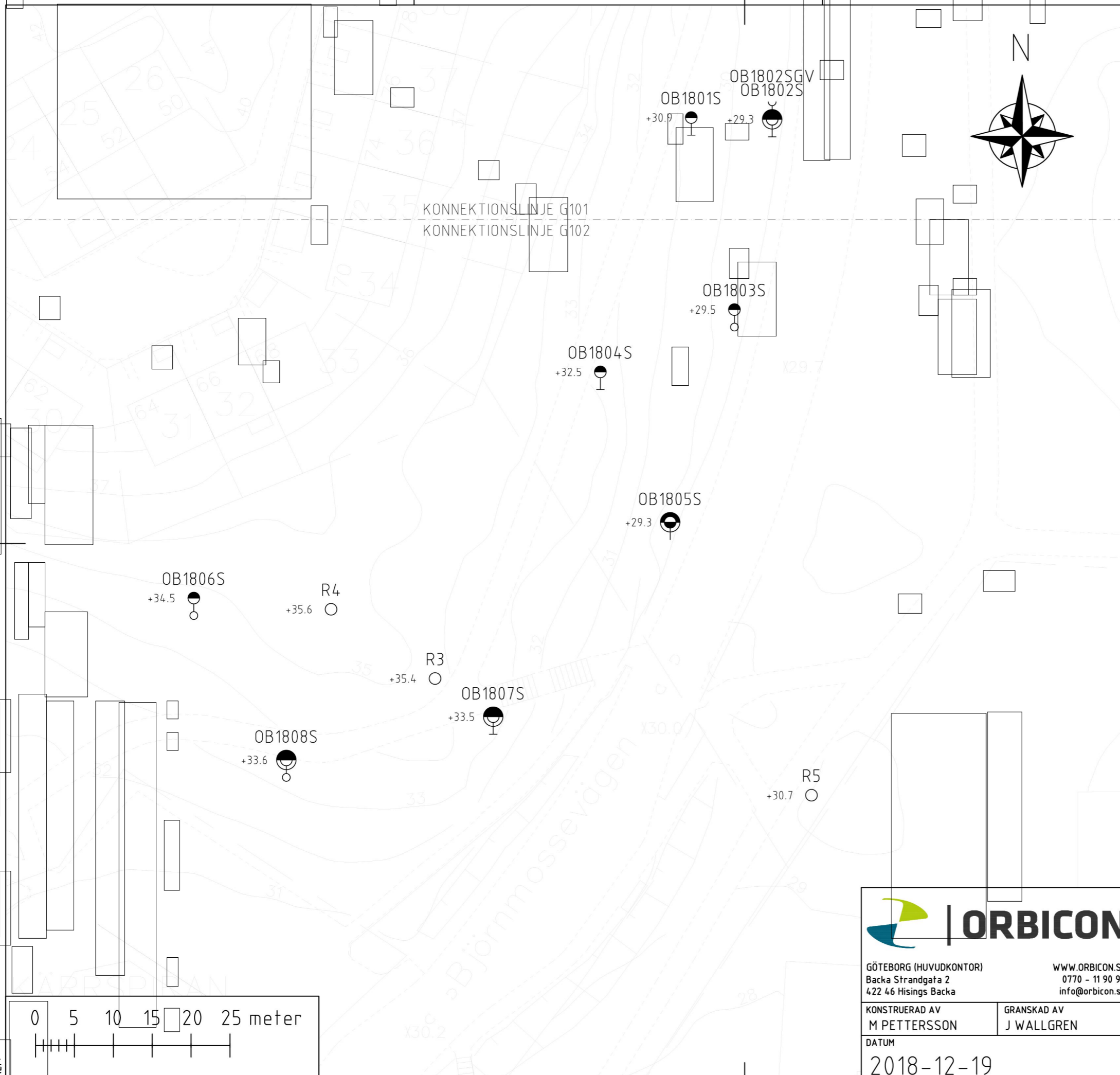
PROJEKTNUMMER	RITNINGNUMMER	ÄNDR BET
18 13 80	G101	

PL0: 2018-12-18 12:21 A:\PROJEKT\17012-ORBICON REDOVISNING OCH GRANSKNING\ARBETSDOKUMENT\CAD\RITNINGAR\BJÖRNROSSEVÄGEN\G101S.DWG MATHIAS PETERSSON

FÖRKLARINGAR:

KOORDINATSYSTEM: 99 18 00
HÖJDSYSTEM: RH2000

BETECKNINGAR ENLIGT SGF'S
BETECKNINGSSYSTEM. SE www.sgf.net



BET	ANT	ÄNDRINGEN AVSER	DATUM	SIGN

ORBICON

GÖTEBORG (HUVUDKONTOR)
Backa Strandgata 2
422 46 Hisings Backa

[WWW.ORBICON.SE](http://www.orbicon.se)
0770 - 11 90 90
info@orbicon.se

KONSTRUERAD AV M PETERSSON	GRANSKAD AV J WALLGREN
DATUM 2018-12-19	

BJÖRNOSSEVÄGEN, SÖDRA
VÄLLINGBY, STOCKHOLM KOMMUN

GEOTEKNISK UNDERSÖKNING
SITUATIONS- OCH BORRPLAN SKALA 1:500

PROJEKTNUMMER 18 13 80	RITNINGNUMMER G102	ÄNDR BET
---------------------------	-----------------------	----------

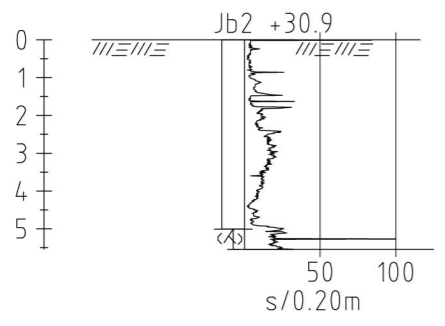
Inkom till Stockholms stadsbyggnadskontor - 2019-01-09, Dnr 2017-09225

A:\PROJEKT\17012-ORBICON REDOVISNING OCH GRANSKNING\ARBETSDOKUMENT\CAD\RITNINGAR\BJÖRNOSSEVÄGEN\G102S.DWG MATHIAS PETERSSON PLO: 2018-12-18 12:22

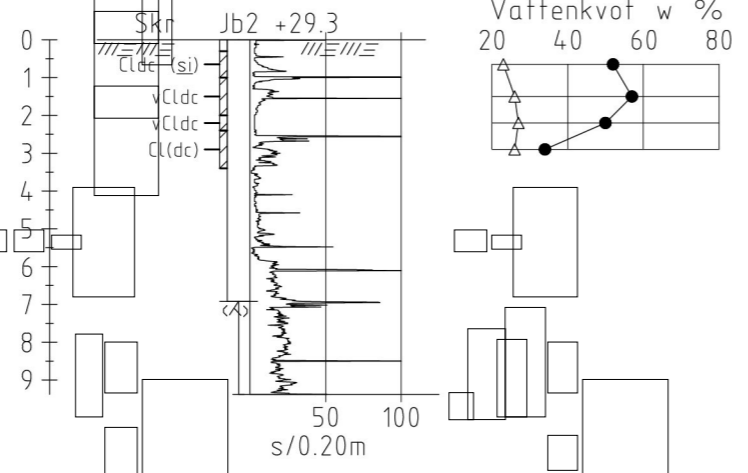
FÖRKLARINGAR:

BETECKNINGAR ENLIGT SGF'S
BETECKNINGSSYSTEM. SE www.sgf.net

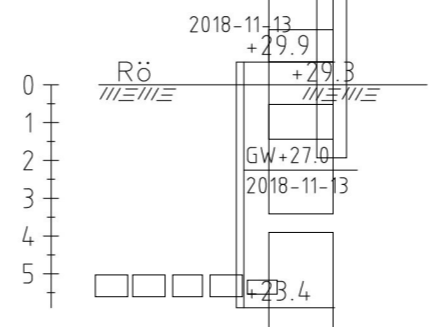
OB1801S



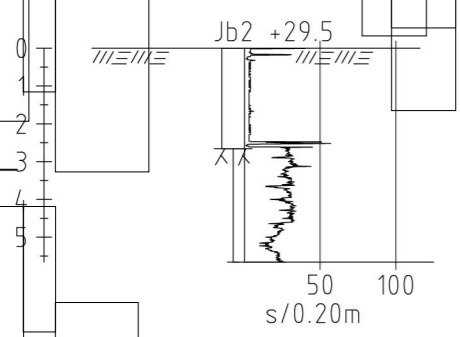
OB1802S



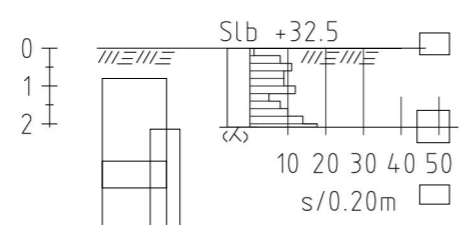
OB1802SGV



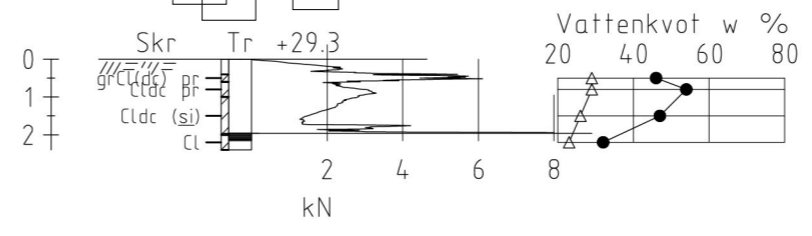
OB1803S



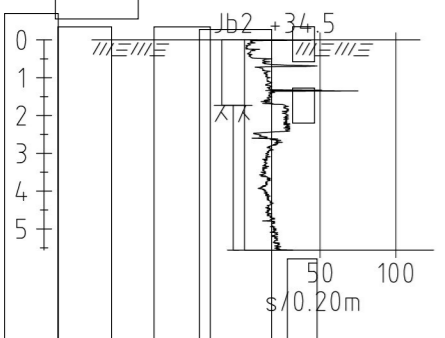
OB1804S



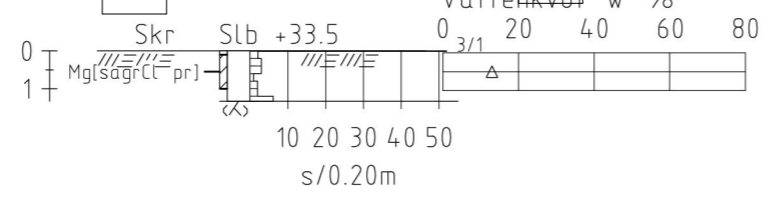
OB1805S



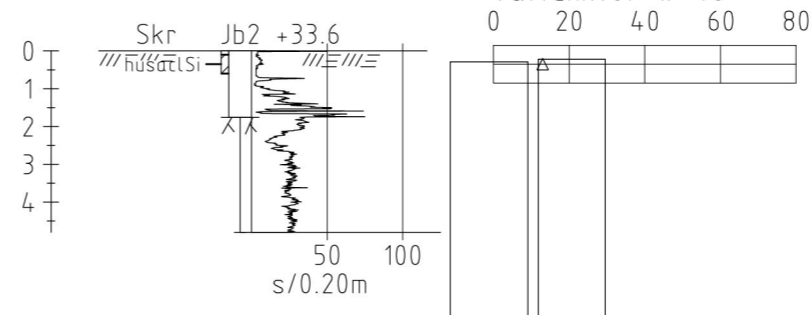
OB1806S



OB1807S



OB1808S



BET	ANT	ÄNDRINGEN AVSER	DATUM	SIGN



ORBICON

GÖTEBORG (HUVUDKONTOR)
Backa Strandgata 2
422 46 Hisings Backa

WWW.ORBICON.SE
0770 - 11 90 90
info@orbicon.se

KONSTRUERAD AV M PETERSSON	GRANSKAD AV J WALLGREN
DATUM 2018-12-19	

BJÖRNOSSEVÄGEN, SÖDRA VÄLLINGBY, STOCKHOLM KOMMUN	
GEOTEKNISK UNDERSÖKNING SONDERINGSRESULTAT	
SKALA 1:200	
PROJEKTNUMMER 18 13 80	RITNINGNUMMER G301
ÄNDR BET	

Inkom till Stockholms stadsbyggnadskontor - 2019-01-09, Dnr 2017-09225

A:\PROJEKT\17012-ORBICON REDOVISNING OCH GRANSKNING\ARBETSDOKUMENT\CAD\RITNINGAR\BJÖRNOSSEVÄGEN\G301S.DWG MATHIAS PETERSSON PLO: 2018-12-18 12:24

LAGER: