

### PLANBESTÄMMELSER

Följande gäller inom områden med nedanstående beteckningar. Bestämmelse utan beteckning gäller inom hela planområdet. Endast angiven användning och utformning är tillåten. I plankartan redovisas färgen för det huvudsakliga ändamålet inom respektive område.

#### Gränsbeteckningar

- Gräns för planområdet
- - - Användningsgräns
- Egenskapsgräns

#### Användning av mark

- Allmänna platser**
- GATA Fordons-, gång- och cykeltrafik.
- Kvartersmark**
- B Bostäder
  - B1 Bostäder från våning 1 och däröver. I bottenvåning medges bostadskomplement.
  - C1 Centrum. Lokal för centrumändamål ska finnas i bottenvåning mot allmän plats samt i bottenvåning mot nordost, till en yta om minst 650 kvm lokalarea.
  - C2 Centrum. Lokal för centrumändamål får finnas i bottenvåningen.
  - C3 Centrum. Lokal för centrumändamål får finnas i bottenvåningen till en yta av högst 1800 kvm BTA.
  - K Kontor
  - O Tillfällig vistelse
  - S1 Grundskola får finnas till en yta av högst 7000 kvm BTA.
  - S2 Gymnasieskola, vuxenutbildning.
  - Z Verksamheter

#### Kvartersmarkens anordnande

- Begränsning av markens utnyttjande**
- Byggnad får inte uppföras.
  - Marken får endast bebyggas med komplementbyggnad såsom förråd, lekbod, cykelparkering eller dylikt. Sammanlagd byggnadsarea får maximalt uppgå till 40 kvm.

#### Höjd på byggnader och takvinkel

- Högsta nockhöjd i meter över nollplanet.
- Högsta nockhöjd för komplementbyggnad är 3,5 meter över mark.

#### Utformning

- f1 Den översta våningen ska vara indragen minst 2,0 meter från fasadlivet enligt förklarande illustration. Undantag får göras för högst 24 meter av byggnadens fasadlängd.
- f2 Lägsta våningshöjd för centrumändamål och bostadskomplement ska vara 4,0 meter.
- f3 Huvudentrén till bostäder/kontor och lokaler för centrumändamål ska placeras mot allmän plats och i fasad mot nordost.
- f4 Minst 50% av bottenvåningens fasadyta där lokaler för centrumändamål ska finnas ska uppföras i genomsiktiga glaspartier.
- f5 Ett teknikum om maximalt 150 kvm får uppföras på tak. Teknikrum ska vara indraget från fasadlivet mot allmän plats och fasad mot nordost med minst 3,0 meter och får överskrida den högsta tillåtna nockhöjden med maximalt 4,0 meter.
- f6 Utöver högsta nockhöjd får fallskydd uppföras runt takterrass, där huvuddel av fallskyddet ska bestå av glas.
- f7 Arkad ska finnas i bottenvåning, till en minsta bredd om 5,0 meter och en minsta höjd om 4,0 meter.
- f8 Balkonger får kraga ut högst 1,5 meter från fasad mot allmän plats och ha en lägsta fri höjd av 4,0 meter.

#### Markens anordnande och vegetation

- n1 Om skolverksamhet bedrivs inom fastigheten ska en sammanhållen skolgård uppföras. Endast parkering för rörelsehindrad medges då.
- prh Endast parkering för rörelsehindrad medges.

#### Skydd mot störning

- m1 Utrymningsväg ska finnas mot gård. Friskluftsintag placeras i fasad som vetter bort från Borgarfjordsgatan alternativt på tak.
- m2 Verksamheten får inte vara störande för omgivningen.

#### Administrativa bestämmelser

Genomförandetid  
Genomförandetiden slutar 5 år efter det att planen har fått laga kraft.

### GRUNDKARTA

- Kvartär enligt detaljplan, Allmän plats-gräns
  - Fastighetsgräns (Kvartersstråkgräns, Traktgräns, Fastighetsområdesgräns)
  - Fastighetsutrymmesgräns 3D
  - Fastighetsbeteckning
  - Fastighetsbeteckning 3D
  - Servitutsområde
  - Ledningsrättsområde
  - Byggnad
  - Väg/gångbanekant
  - Staket
  - Mur
  - Stödmur
  - Träd
  - Nivåkurvor
  - Markhöjd
- Koordinatsystem: Sweref 99 18 00 i plan och RH2000 i höjd.  
Upprättad av Stadsmåtningsavdelningen  
Aktualitetsdatum 2021-04-22
- Monica Sagerstahl  
kartingenjör

### UPPLYSNINGAR

Planen består av:  
- plankarta med bestämmelser  
Till planen hör:  
- planbeskrivning  
Planen är upprättad enligt plan- och bygglagen (PBL 2010:900).

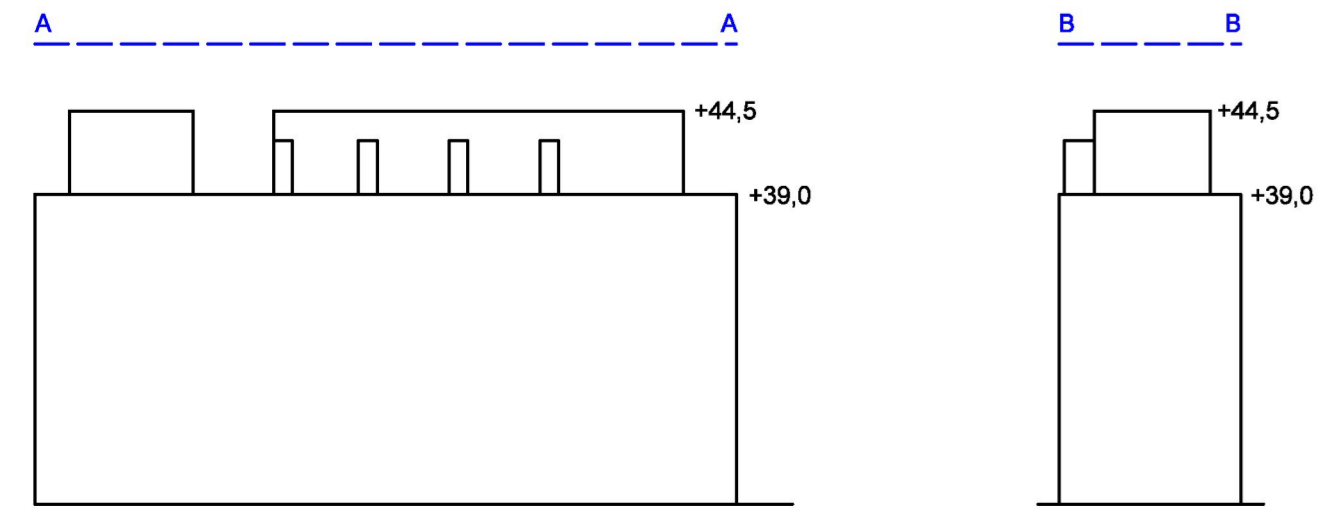


Illustration som redovisar princip för bestämmelse f1. Skala 1:500

### SAMRÅDSHANDLING

Förslag  
Detaljplan för fastigheten  
**Reykjavik 1 m.m.**  
i stadsdelen Kista i Stockholm

Stockholms stadsbyggnadskontor  
Planavdelningen  
2021-05-18

Louise Heimler  
planchef

Sofia Eriksson  
stadsplanerare

Godkänd av SBN  
Antagen av  
Laga kraft

## S-Dp 2019-03406-54



0 50m  
Skala 1:500, utskriftsformat A1