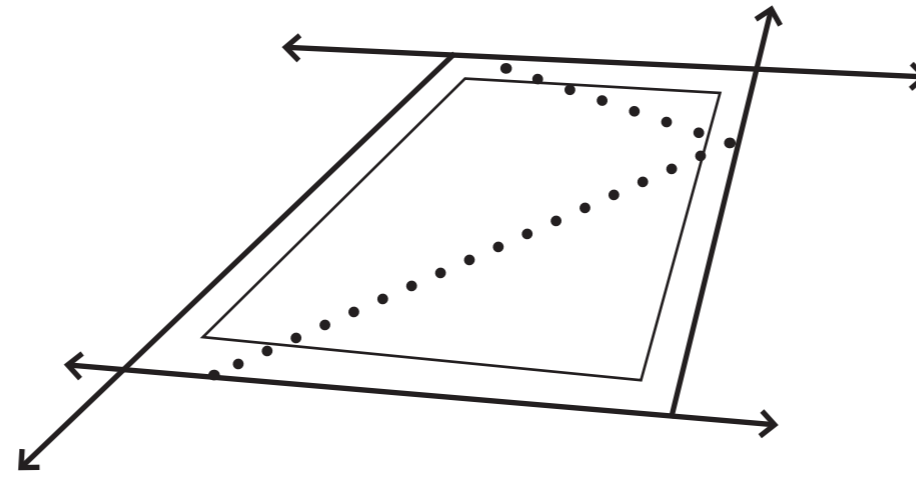




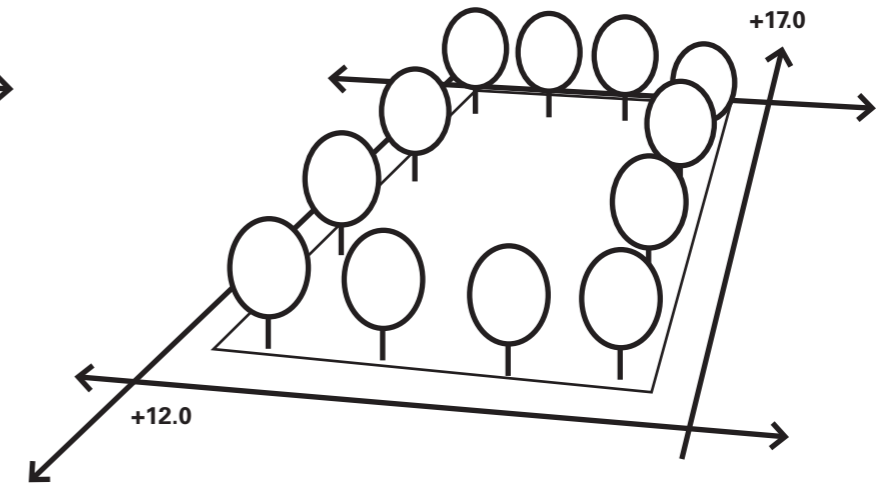
SUNNANBY SITTPARK

ANALYS

- En kommunikationsyta
- Saknar funktioner för att vilja vara här
- Otillåten trafik
- Korsande stigar över gräsmattan
- Ensidigt växtmaterial



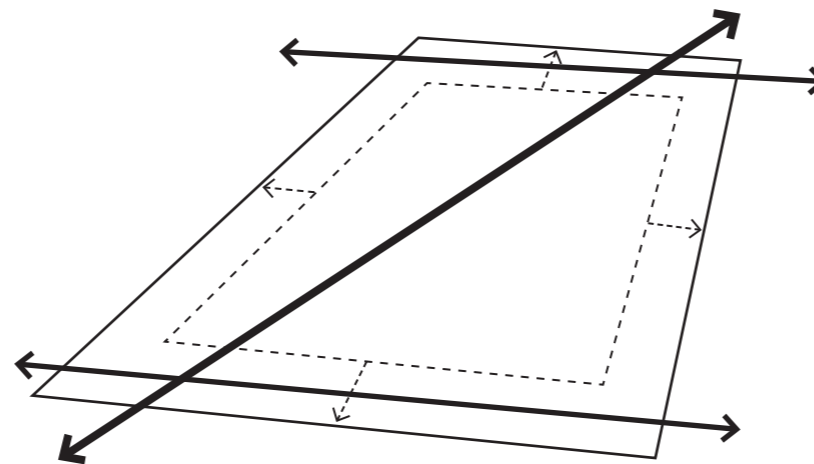
Gångvägar med otillåten biltrafik runt platsen.
Korsande stigar genar diagonalt över ytan.



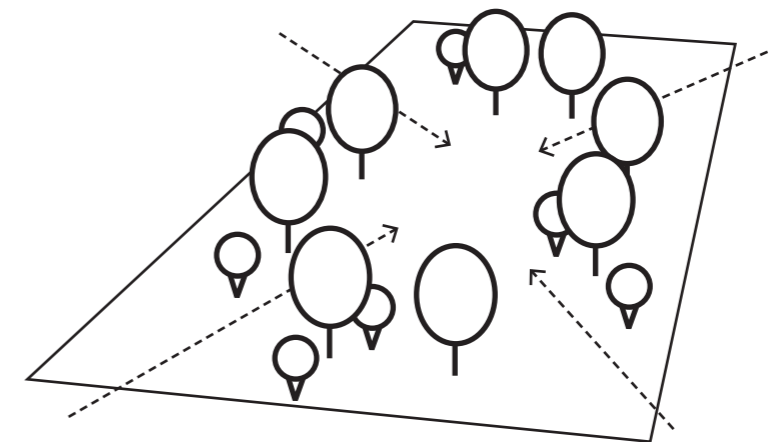
Öppen gräsyta med stora uppvuxna träd i rader.
Platsen lutar 5 m från norr till söder.

PROGRAM

- Skapa en park där man vill stanna och sätta sig ner
- En park med stark identitet
- Ge parken ett namn
- En blommande, sinnlig och lugn park
- En trygg och öppen park som bjuder in från alla håll
- Minska biltrafik i området
- Många mindre platser där alla kan hitta sin plats
- En park med många sittplatser i olika former
- Ta tillvara solläget men också skapa väderskyddade platser
- Mjukt formspråk mot den raka bebyggelsestrukturen
- Ta tillvara befintliga träd och spara befintlig gräsmatta
- Tillföra detaljer, omsorg
- Uttnyttja markens lutning



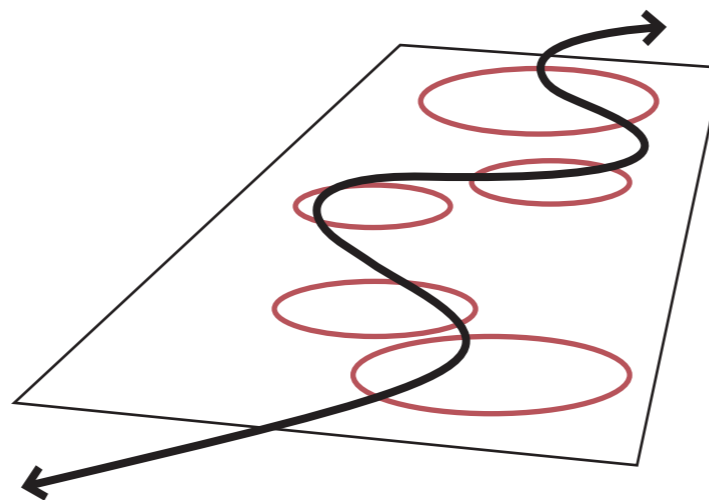
Parkytan utökas genom att ta bort gångvägar längs
långsidor. Ett samlande gemensamt gångstråk
skapas som fångar upp olika rörelseriktningar.



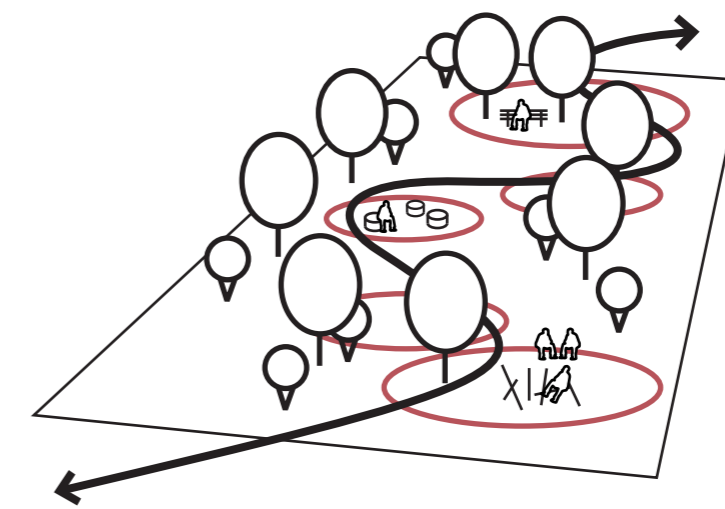
Parken öppnas upp och bjuder in med inblickar från
anslutande gångvägar. Vegetationen kompletteras
med friare placering av blommande små träd.

KONCEPT - EN SITTPARK!

- Öppna upp för inblickar - bjud in
- Skapa ett gemensamt samlande stråk i mitten
- Koppla olika sittplatser till stråket
- Bänkar och bord för aktiv sittning - spel, fika, läsning
- Parksoffor för tillbakalutad sittning - sol, umgänge, vila
- Informella sittplatser på kanter - för korta tillfälliga möten
- Övåntade sittplatser - ungdomshäng, lounge, gung/sväng
- Sittplatser för olika behov - mitt i, för många tillsammans, enskilt, i sol, i skugga, skyddat under tak
- Bryt trädrader och ge parken en mer friare form
- Tillför blommor och mer varierad grönska
- Tillför färg och form på utrustning och byggda kanter
- Tillför belysning i olika form och på flera nivåer



Ett mjukt formspråk bryter av mot områdets
rätvinkliga bebyggelsestruktur. Det gemensamma
stråket fångar upp olika rörelseriktningar och fler
mindre platser kopplas till stråket.



Många sittplatser för olika behov, olika åldrar och olika
väder. Här kan man hitta sin plats, tillsammans eller
enskilt. En sittpark som ger förutsättningar för möten,
umgänge eller vila.

STARK FORM



mjuk vågig rörelse

VARM FÄRGSKALA



röda färger inspirerade från platsens träd



TYDLIG IDENTITET



symboler



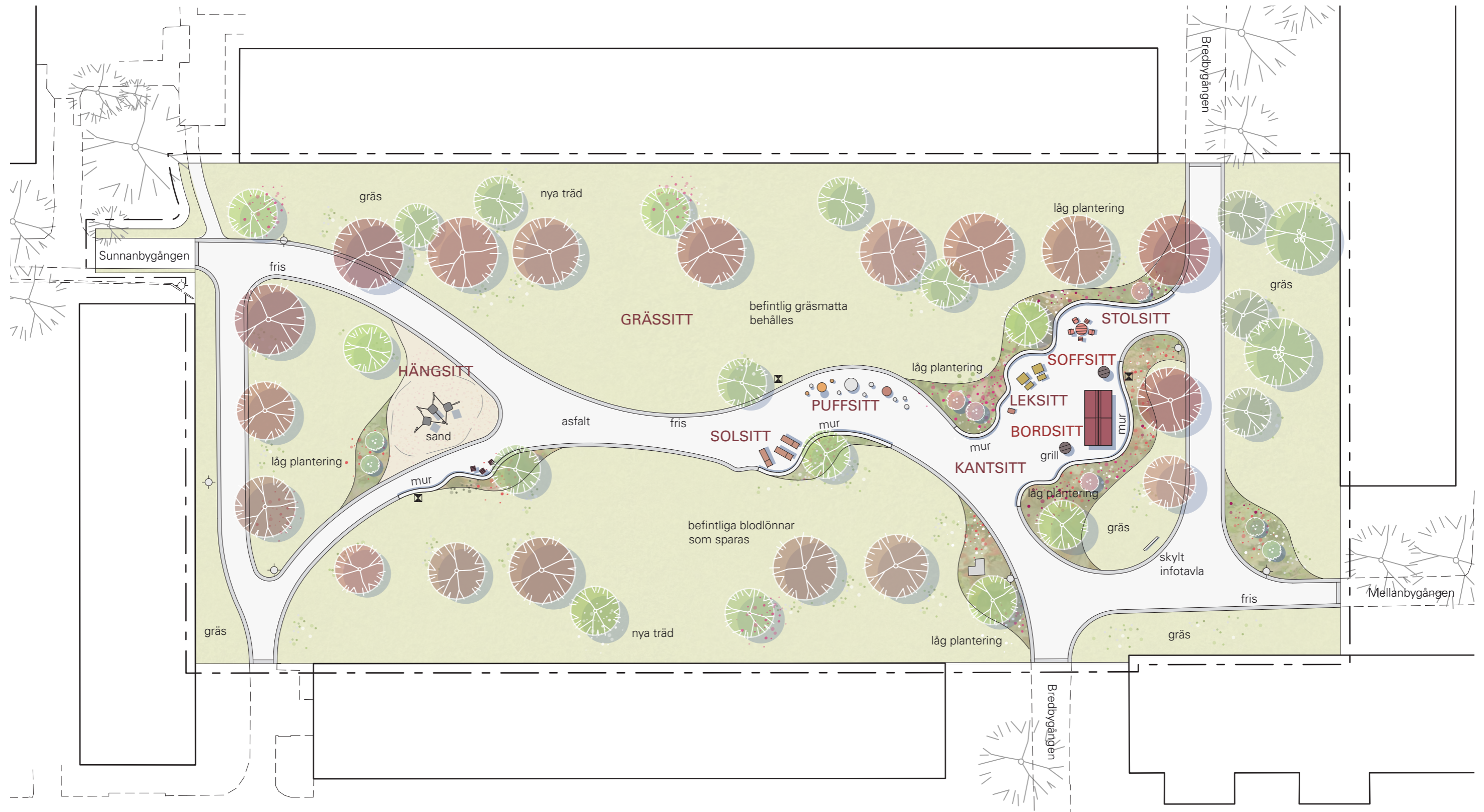
mönster



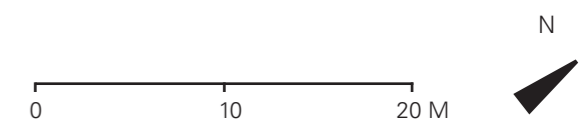
målning



eget



ILLUSTRATIONSPLAN SKALA 1:400



MÅNGA SITTPLATSER

bordsitt



finsitt
fulsitt



soffsitt



skuggsitt



grässitt



solsitt

kantsitt



leksitt

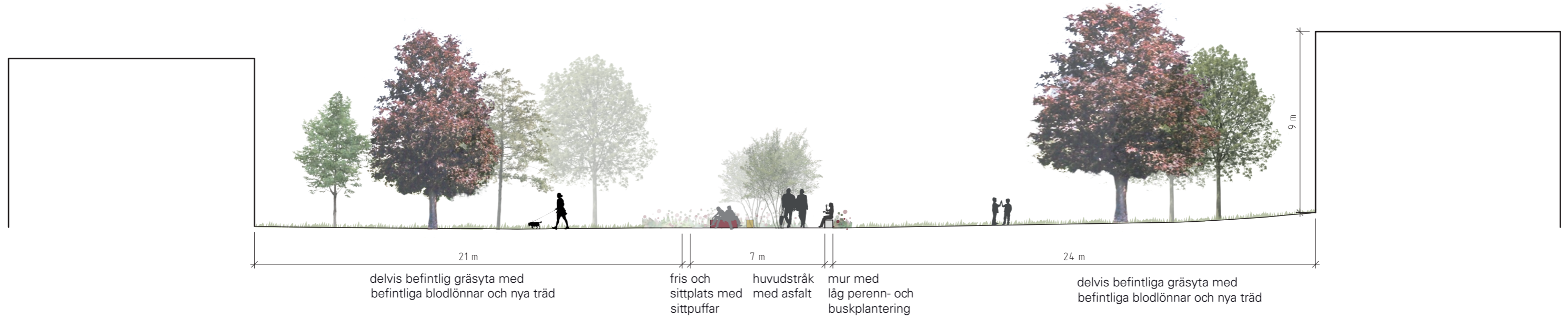


puffsitt



hängsitt

KANTEN



SEKTION SKALA 1:200

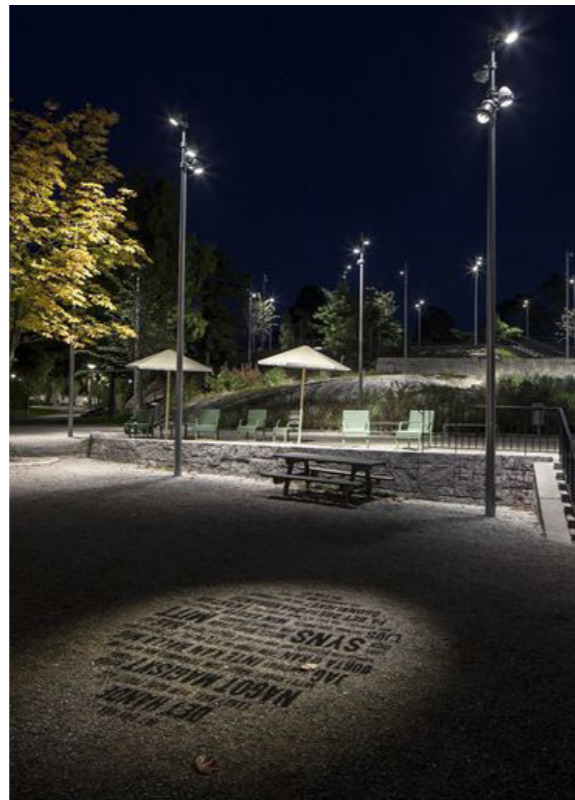


möjligheter med Kantdesign

EFFEKTFULL BELYSNING



belysningsmast
ljus på vegetation



strålkastare gobo



ljuspuff



ljus i skärmtak