

- FÖRKLARINGAR**
- +15,0 TOLKAD BERGNIVÅKURVA FRÅN UTFÖRDA SONDERINGAR
- PLANERAT GARAGE
- XVI VÅNINGSHÖJD
- 11S, 13S PUNKTER UTFÖRDA ÅR 2011 OCH ÅR 2013
- 67 PUNKTER UTFÖRDA ÅR 1950
- SONDERINGAR**
- STATISK SONDERING
 - DYNAMISK SONDERING
- DJUP- OCH BERGBESTÄMNING**
- ♀ SONDERING TILL FÖRMODAT FAST BOTTEN
 - ♀ SONDERING TILL FÖRMODAT BERG
 - ♀ SONDERING MINDRE ÄN 3 m I FÖRMODAT BERG
 - ♀ SONDERING MINST 3 m I FÖRMODAT BERG
- PROVTAGNINGAR**
- STÖRD PROVTAGNING
 - MILJÖTEKNISK MARKUNDERSÖKNING MED FÄLTANALYS
 - MILJÖTEKNISK MARKUNDERSÖKNING MED LABORATORIEANALYS
- S FAST FAS
G GAS
- IN SITU FÖRSÖK**
- ⊗ VINGFÖRSÖK
- HYDROLOGISKA BESTÄMNINGAR**
- GRUNDVATTENNYTA (I T EX GW-RÖR)

KOORDINATSYSTEM

PLANSYSTEM SWREF 99 18 00
HÖJDSYSTEM RH2000

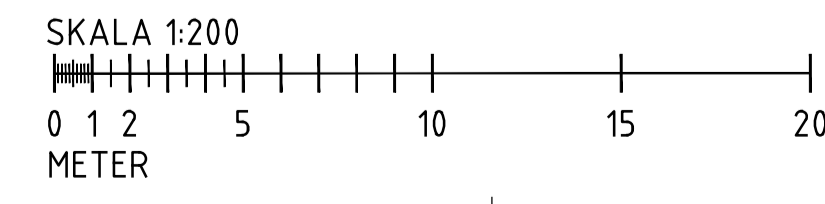
HÄNVISNINGAR

FÖR DE GEOTEKNISKA SYMBOLERNA SE FÖRKLARINGAR PÅ SGF/S BGF:S BETECKNINGSSYSTEM, VERSION 2001:2 FRÅN 2001-01-01.
WWW.SGF.NET BETECKNINGSSYSTEM

HÄNVISNINGAR

PLAN: G11-01-01

SEKTIONER:
A-A TILL C-C G12-02-01
D-D OCH E-E G12-02-02
F-F OCH G-G G12-02-03
H-H OCH I-I G12-02-04

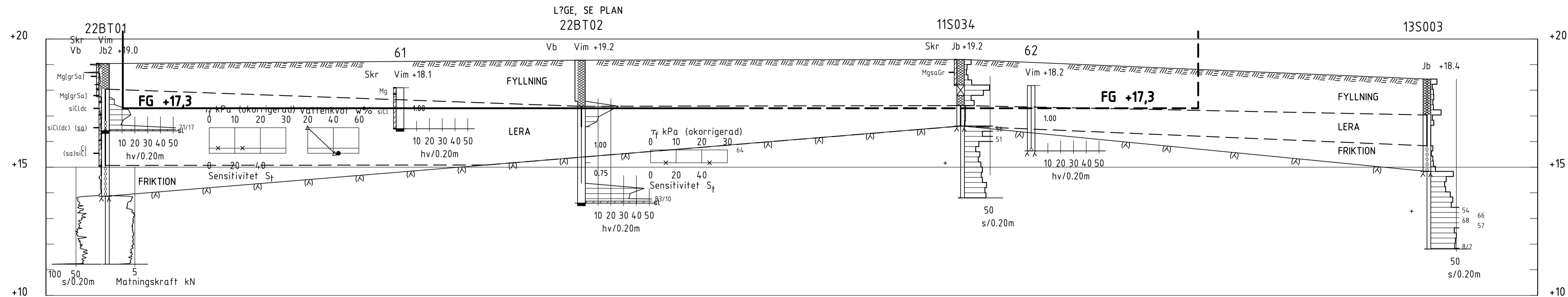


BET	ANT	ÄNDRINGEN AVSER	DATUM	SIGN
VALLA TORG STOCKHOLM STAD				
		BYGGNADSTEKNISKA BYRÅN SVERIGE AB		
UPPDRAG NR 221517	RITAD AV JOHN OVALLE	HANDLAGGARE JOHN OVALLE		
DATUM 2022-12-22	ANSVARIG JOHN OVALLE			
GEOTEKNISK UNDERSÖKNING UTFÖRDA UNDERSÖKNINGSPUNKTER TOLKAD PLAN				
SKALA 1:200 [A1]	NUMMER G12-01-01	BET		

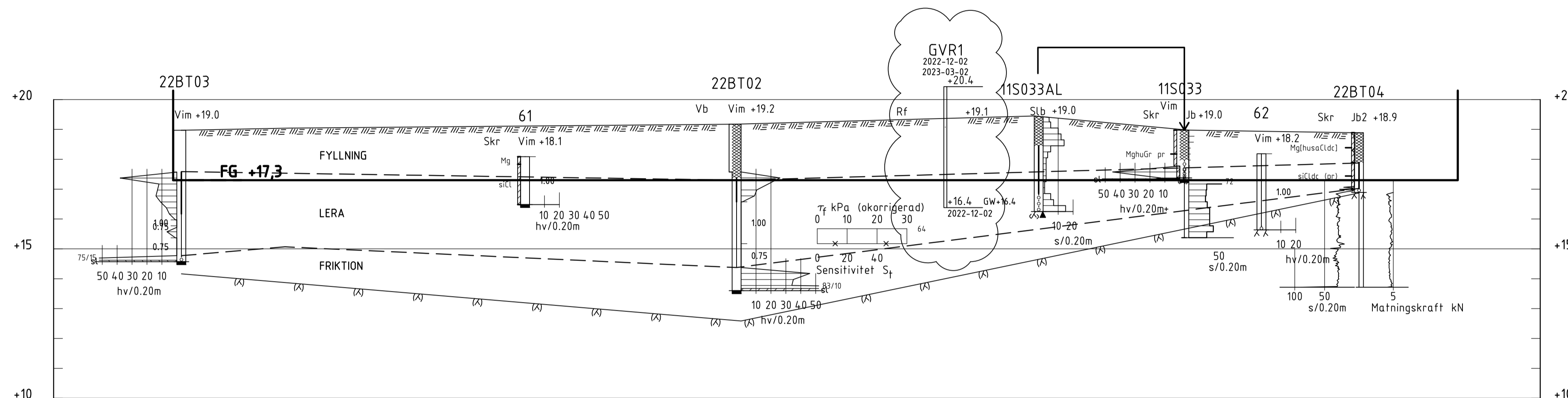
Inkom till Stockholms stadsbyggnadsnämnden - 2023-10-25, Dir. 2020-13373
 XREF: \Modell\Uppdaterad baskartan vid Valla Torg.dwg, \Modell\220922_Valla_Torg_wallenstan_situationsplan.dwg, \Modell\Orts.dwg, \Modell\G11\G11.dwg, \Modell\G12\G12.dwg, \Modell\G12\G12.dwg, \Modell\Bergnivåkurvor.dwg

PLO: 2023-03-07 13:24, P:\PROJEKT\221517 VALLA TORG, STOCKHOLM\3 PROJEKTERING\G12-01-01\DWG MARIA GKATSOU

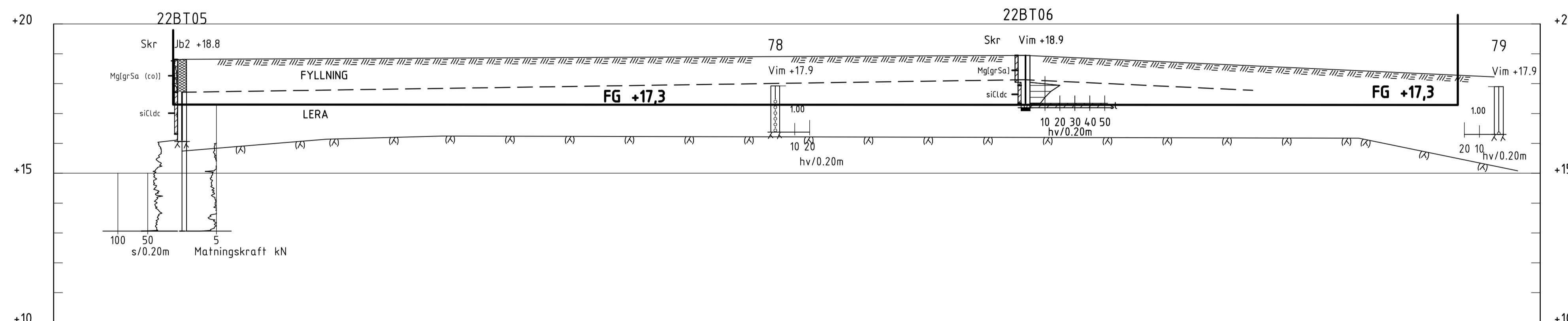
LAGER: SB11



SEKTION A-A
1: 100



SEKTION B-B
1: 100



SEKTION C-C
1: 100

FÖRKLARINGAR

- (A) TOLKAD BERGNIVÅ FRÅN UTFÖRDA SONDERINGAR
- 11S, 13S
○ PUNKTER UTFÖRDA ÅR 2011 OCH ÅR 2013
- 61-78
○ PUNKTER UTFÖRDA ÅR 1950
- AVSLUTNING AV SONDERING**
- SONDEN KAN EJ NEDDRIVAS YTTRELLIGARE ENLIGT FÖR METODEN NORMALT FÖRFARANDE (KOD 91)
- ▲ STOPP MOT BLOCK ELLER BERG (KOD 93)
- ▬ STOPP MOT FÖRMODAT BERG (KOD 94)
- ▬ STOPP I FÖRMODAT BERG (KOD 95)

KOORDINATSYSTEM

PLANSYSTEM SWREF 99 18 00
HÖJDSYSTEM RH2000

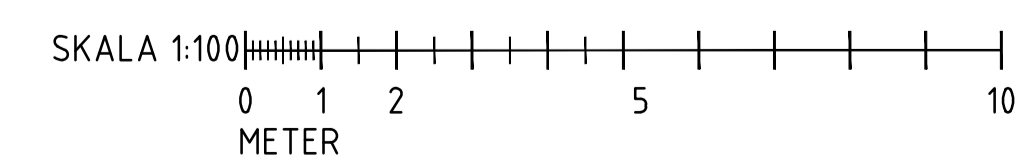
HÄNVISNINGAR

FÖR DE GEOTEKNISKA SYMBOLERNA
SE FÖRKLARINGAR PÅ SGF/ BGF:S
BETECKNINGSSYSTEM, VERSION 2001:2
FRÅN 2001-01-01.
WWW.SGF.NET → BETECKNINGSSYSTEM

HÄNVISNINGAR

PLAN: G12-01-01

SEKTIONER:
D-D OCH E-E G12-02-02
F-F OCH G-G G12-02-03
H-H OCH I-I G12-02-04



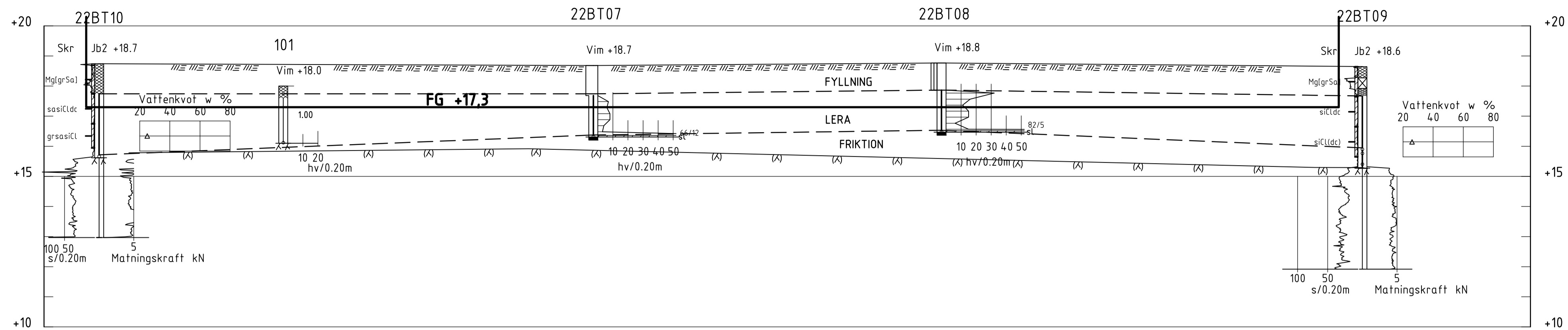
A	1	GRUNDVATTENRÖR	2023-03-08	MG
BET	ANT	ÄNDRINGEN AVSER	DATUM	SIGN
VALLA TORG STOCKHOLM STAD				
UPPDRAG NR	RITAD AV	HANDLAGGARE		
221517	JOHN OVALLE	JOHN OVALLE		
DATUM	ANSVARIG			
2022-12-22	JOHN OVALLE			
GEOTEKNISK UNDERSÖKNING UTFÖRDA SONDERINGSPUNKTER TOLKADE SEKTIONER A - A TILL C - C				
SKALA	NUMMER	BET		
1:100 [A1]	G12-02-01	A		

XREF: \Model\G12501.dwg

LAGER: SB11

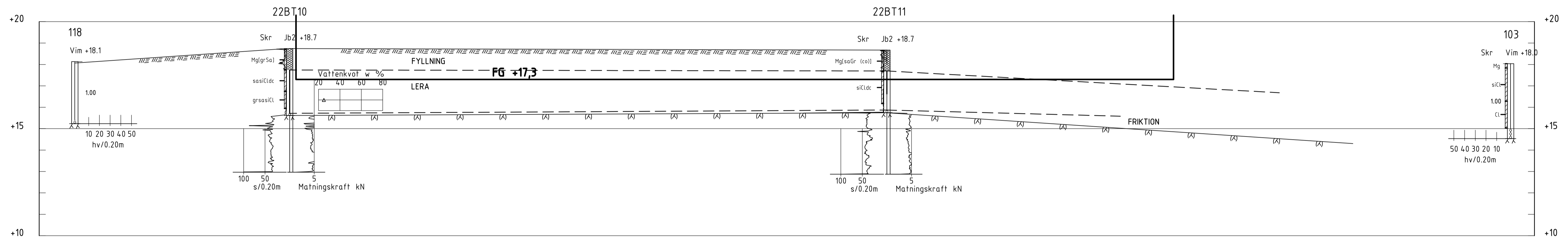
P:\PROJ22\221517 VALLA TORG - STÖCKHOLM\3 PROJEKTERING\G12 RITNINGAR\RTIDEG12-02.DWG MARIA GKAT.SOU

Inkom till Stockholms stadsbyggnadskontor - 2023-10-25, Dir: 2020-13373



SEKTION D-D

1: 100



SEKTION E-E

1: 100

FÖRKLARINGAR

— (A) — TOLKAD BERGNIVÅ FRÅN UTFÖRDA SONDERINGAR

101-118
○ PUNKTER UTFÖRDA ÅR 1950

AVSLUTNING AV SONDERING

— SONDEN KAN EJ NEDDRIVAS YTTRELLIGARE ENLIGT FÖR METODEN NORMALT FÖRFARANDE (KOD 91)

— STOPP MOT FÖRMODAT BERG (KOD 94)

— STOPP I FÖRMODAT BERG (KOD 95)

KOORDINATSYSTEM

PLANSYSTEM SWEREF 99 18 00

HÖJDSYSTEM RH2000

HÄNVISNINGAR

FÖR DE GEOTEKNISKA SYMBOLERNA SE FÖRKLARINGAR PÅ SGF/ BGF:S

BETECKNINGSSYSTEM, VERSION 2001:2

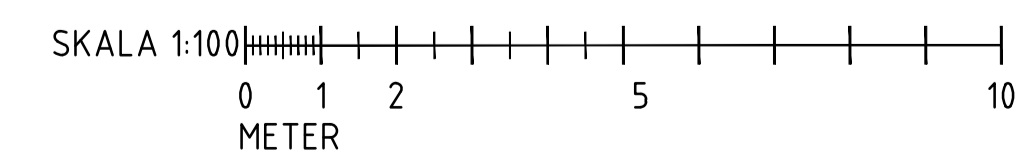
FRÅN 2001-01-01.

WWW.SGF.NET → BETECKNINGSSYSTEM

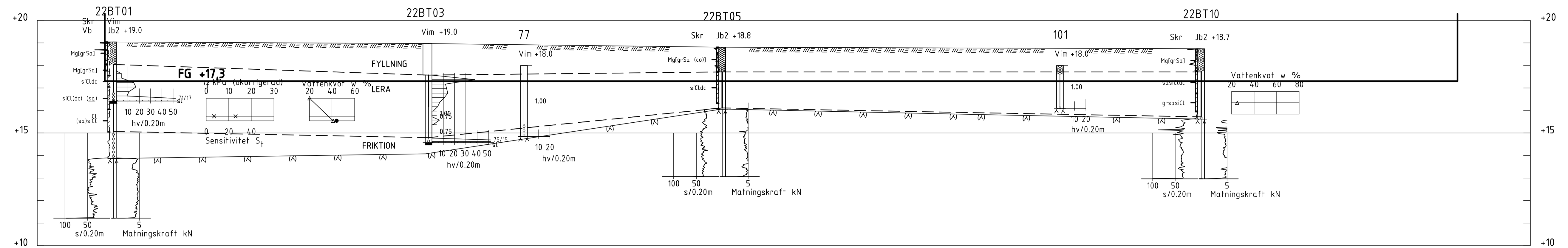
HÄNVISNINGAR

PLAN: G12-01-01

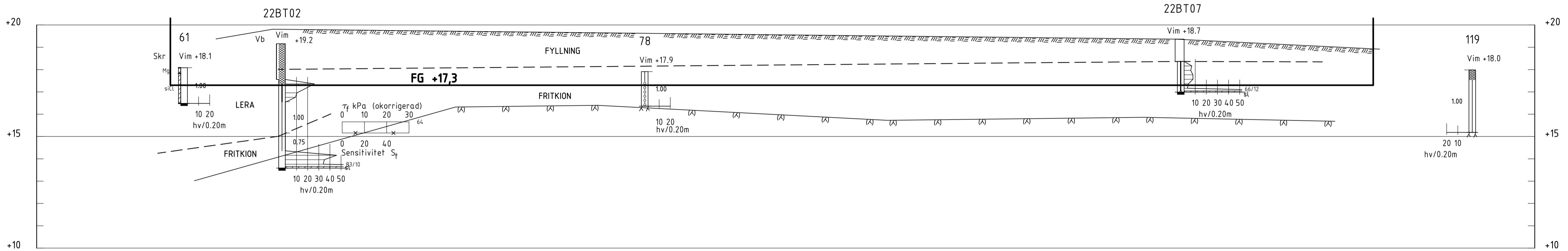
SEKTIONER:
A-A TILL C-C G12-02-01
F-F OCH G-G G12-02-03
H-H OCH I-I G12-02-04



BET	ANT	ÄNDRINGEN AVSER	DATUM	SIGN
VALLA TORG STOCKHOLM STAD				
UPPDRAG NR 221517	RITAD AV JOHN OVALLE	HANDLAGGARE JOHN OVALLE		
DATUM 2022-12-22	ANSVARIG JOHN OVALLE			
GEOTEKNISK UNDERSÖKNING UTFÖRDA SONDERINGSPUNKTER SEKTIONER D - D OCH E - E				
SKALA 1:100 [A1]	NUMMER G12-02-02	BET		



SEKTION F-F
1: 100



SEKTION G-G
1: 100

FÖRKLARINGAR

— TOLKAD BERGNIVÅ FRÅN UTFÖRDA SONDERINGAR

77-101
○ PUNKTER UTFÖRDA ÅR 1950

AVSLUTNING AV SONDERING

— SONDEN KAN EJ NEDDRIVAS YTTRELLIGARE ENLIGT FÖR METODEN NORMALT FÖRFARANDE (KOD 91)

— STOPP MOT FÖRMODAT BERG (KOD 94)

— STOPP I FÖRMODAT BERG (KOD 95)

KOORDINATSYSTEM

PLANSYSTEM SWEREF 99 18 00
HÖJDSYSTEM RH2000

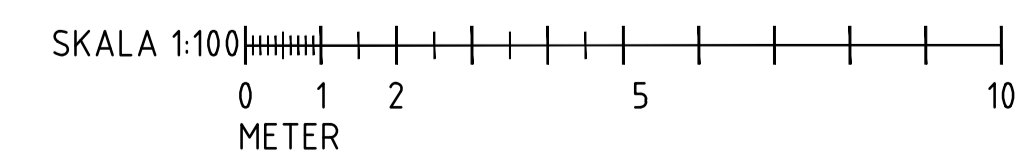
HÄNVISNINGAR

FÖR DE GEOTEKNISKA SYMBOLERNA SE FÖRKLARINGAR PÅ SGF/ BGF:S BETECKNINGSSYSTEM, VERSION 2001:2 FRÅN 2001-01-01.
WWW.SGF.NET → BETECKNINGSSYSTEM

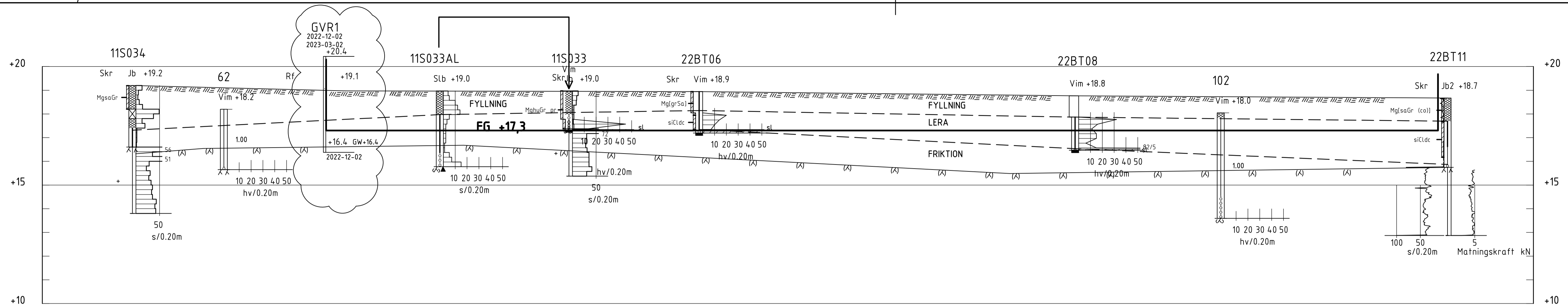
HÄNVISNINGAR

PLAN: G12-01-01

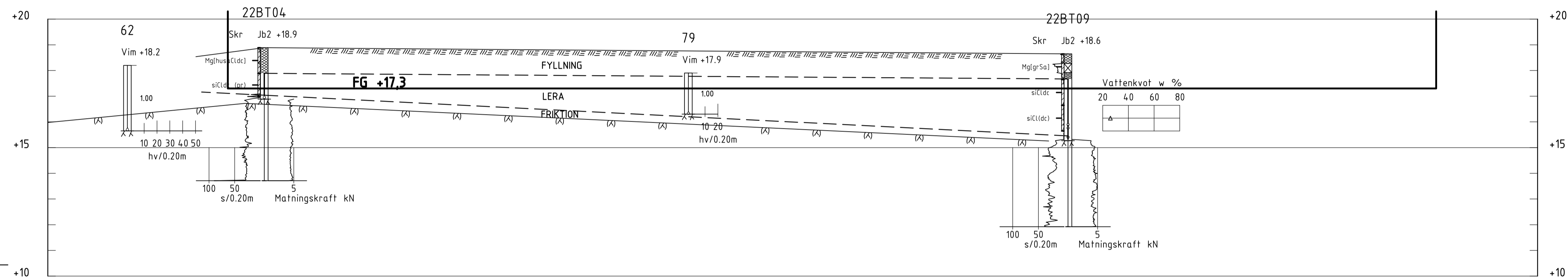
SEKTIONER:
A-A TILL C-C G12-02-01
D-D OCH E-E G12-02-02
H-H OCH I-I G12-02-04



BET	ANT	ÄNDRINGEN AVSER	DATUM	SIGN
VALLA TORG STOCKHOLM STAD				
 BYGGNADSTEKNISKA BYRÅN SVERIGE AB				
UPPDRAG NR 221517	RITAD AV JOHN OVALLE	HANDLAGGARE JOHN OVALLE		
DATUM 2022-12-22	ANSVARIG JOHN OVALLE			
GEOTEKNISK UNDERSÖKNING UTFÖRDA SONDERINGSPUNKTER TOLKADE SEKTIONER F - F OCH G - G				
SKALA 1:100 [A1]	NUMMER G12-02-03	BET		



SEKTION H-H
1: 100



SEKTION I-I
1: 100

FÖRKLARINGAR

— (A) — TOLKAD BERGNIVÅ FRÅN UTFÖRDA SONDERINGAR

11S
○ PUNKTER UTFÖRDA ÅR 2011 OCH ÅR 2013

62-102
○ PUNKTER UTFÖRDA ÅR 1950

AVSLUTNING AV SONDERING

— SONDEN KAN EJ NEDDRIVAS YTTRELLIGARE ENLIGT FÖR METODEN NORMALT FÖRFARANDE (KOD 91)

— STOPP MOT BLOCK ELLER BERG (KOD 93)

— STOPP MOT FÖRMODAT BERG (KOD 94)

— STOPP I FÖRMODAT BERG (KOD 95)

KOORDINATSYSTEM

PLANSYSTEM SWEREF 99 18 00
HÖJDSYSTEM RH2000

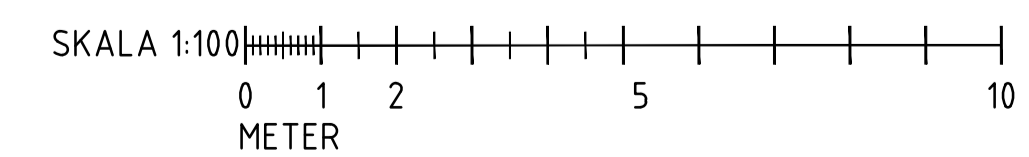
HÄNVISNINGAR

FÖR DE GEOTEKNISKA SYMBOLERNA SE FÖRKLARINGAR PÅ SGF/ BGF:S BETECKNINGSSYSTEM, VERSION 2001:2 FRÅN 2001-01-01.
WWW.SGF.NET — BETECKNINGSSYSTEM

HÄNVISNINGAR

PLAN: G12-01-01

SEKTIONER:
A-A TILL C-C G12-02-01
D-D OCH E-E G12-02-02
F-F OCH G-G G12-02-03



A	1	GRUNDVATTENRÖR	2023-03-08	MG
BET	ANT	ÄNDRINGEN AVSER	DATUM	SIGN

VALLA TORG
STOCKHOLM STAD



UPPDRAG NR 221517	RITAD AV JOHN OVALLE	HANDLAGGARE JOHN OVALLE
DATUM 2022-12-22	ANSVARIG JOHN OVALLE	

GEOTEKNISK UNDERSÖKNING
UTFÖRDA SONDERINGSPUNKTER
TOLKADE SEKTIONER H - H OCH I - I

SKALA 1:100 [A1]	NUMMER G12-02-04	BET A
---------------------	---------------------	----------

XREF: \Modell\G12501.dwg

LAGER: SB11

P:\PROJ22\05T\221517 VALLA TORG, STOCKHOLM\3 PROJEKTERING\G12\G12501\DWG\MARIA_GK1500

Inkom till Stockholms stadsbyggnadskontor - 2023-10-25, Dir. 2020-13373