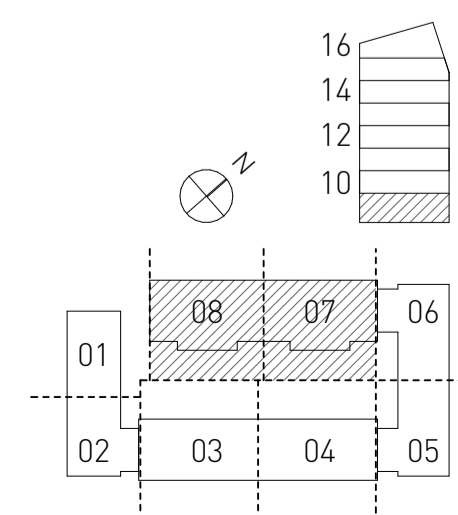
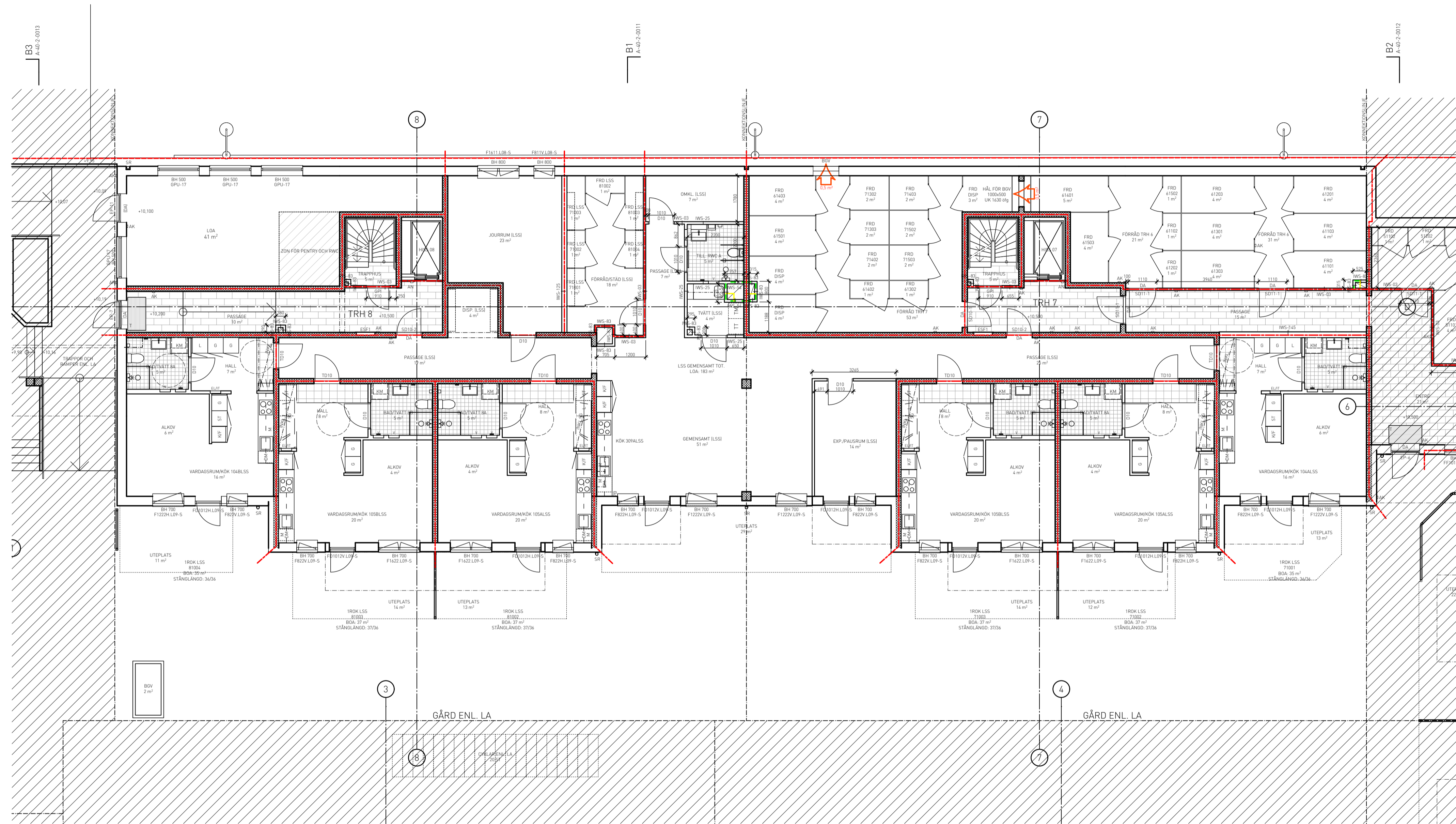


PLAN 09 ENTRÉ GARAGE

METER 1:100
0 1 2 3 4 5 10



2023-12-20
UNDERLAG LSS
TRH 7 & 8 - PLAN 09



PLAN 10 ENTRÉ GÅRD

