



Stockholms  
stad

## Redovisning av LUM

Våga anmäla Våga vittna  
Första stadsdelsförvaltning





**Projektets namn**

Våga anmäla, våga vittna.

**Beviljat belopp**

500,000:-

**År**

2023

**Stadsdelsförvaltningens namn, avdelning/enhet**

Farsta stadsdelsförvaltning, Individ och Familjeomsorg, Familjestödsenheten

**Kontaktperson för projektet, namn, e-post, tfn**

Kristina Svärling, enhetschef Familjestödsenheten  
kristina.svarling@stockholm.se

Karolin Persson, fältassistent Familjestödsenheten  
karolin.persson@stockholm.se

Nazifa Islam, fältassistent Familjestödsenheten  
Nazifa.islam@stockholm.se

**Ansvarig avdelnings-/enhetschef, namn, befattning**

Therese Grahn, Avdelningschef



Kryss i rutan intygar att projektet har genomförts enligt beslut om projektplan och budget.



Kryss i rutan innebär att projektet inte har gjort av med samtliga beviljade medel. Följande summa ska betalas/har betalats tillbaka till Socialförvaltningen: \_\_\_\_\_ kr.

Undertecknad av

I Stockholm den 2024-01-16

Kristina Svärling

namnförtydligande

**Ekonomisk redovisning**

Rapporten ska avse beräknade intäkter och kostnader för projektperioden.

## Intäkter

Beviljat belopp från socialnämnden	500,000
Egen insats	300,000
Övriga intäkter	0
<b>Summa</b>	<b>800,000</b>

## Kostnader

Personalkostnader inkl. sociala avgifter	740,000
Administrativa kostnader (möteslokaler, förtäring, telefon)	10,000
Utbildningskostnader (föreläsare, material)	50,000
Övriga kostnader	Ange belopp här.
<b>Summa</b>	<b>800,000</b>

Skicka ett inscannat undertecknat exemplar av redovisningen till Socialförvaltningens funktionsbrevlåda [fou.sof@stockholm.se](mailto:fou.sof@stockholm.se)

Eventuella frågor besvarar via [fou.sof@stockholm.se](mailto:fou.sof@stockholm.se)

**Redovisning lämnas senast 28 februari nästföljande år.**

## SAMMANFATTNING

Våga anmäla, våga vittna har sedan 2019 genomgått en hel del revidering och reformering. Vad Våga anmäla syftar till idag är att få fler ungdomar att våga berätta för en vuxen om de blivit brottsutsatta av en annan ungdom. Om händelsen lett till att ungdomen känner rädsla, oro eller isolering syftar arbetsmetoden även till att utifrån barnets perspektiv och upplevelser etablera ett nätverk av vuxna som barnet själv väljer, som kan stötta den unge att återgå till det normala livet som det var innan brottet ägde rum. Utöver det syftar arbetsmetoden till att stötta ungdomar i att delta i den eventuella rättsprocessen om en polisanmälan har gjorts.

Vilket stöd ungdomen är i behov av kan bland annat inventeras i ett nätverksmöte, där alla viktiga vuxna i ungdomens liv deltar, både från ungdomens privata och professionella nätverk. Nätverksmötet har ett starkt ungdomsperspektiv med fokus på trygghet, och utmynnar i en plan för vilket stöd varje aktör kan ge. Om det är så att ungdomen och dess familj inte vill ha ett nätverksmöte kommer fältassistenter tillsammans med berörda aktörer att gå tillväga på ett sätt som är anpassat efter ungdomen och familjens behov. I båda fallen inhämtas samtycke från familjen för att smidigare kunna dela information mellan de enskilda aktörer som ungdomen önskar få stöd från.

Resultatet under perioden januari-december 2023 visar att inga ärenden inkommit som lett till ett förmöte eller nätverksmöte inom ramen för Våga anmäla, våga vittna. Däremot visar resultaten på att den operativa gruppen under året 2023 kommit i kontakt med 20 ungdomar som vågat berätta för dem att de har blivit utsatta för brott av andra ungdomar. Inga av dessa ungdomar har velat ta emot stöd genom arbetsmetoden Våga anmäla, våga vittna, det vill säga stöd i form av ett nätverksorienterat arbete. Däremot har fältassistenter erbjudit stöd som utformats utifrån ungdomarnas önskemål och behov.

Våga anmäla, våga vittna har således varit framgångsrikt i att stötta brottsutsatta ungdomar, utmaningen för de kommande åren blir att implementera arbetsmetoden i samtliga aktuella verksamheter för att utöka målgruppen till att omfatta fler ungdomar, samt ett mer rutinerat och utformat arbetssätt i de fall ungdomar vill ha ett mer individuellt anpassat stöd.



**INNEHÅLL**

<b>Sammanfattning .....</b>	<b>3</b>
<b>Inledning .....</b>	<b>5</b>
<b>Projektets arbetssätt.....</b>	<b>8</b>
<b>Resultatredovisning .....</b>	<b>10</b>
Jämställdhet.....	11
<b>Slutsatser och förslag.....</b>	<b>Fel! Bokmärket är inte definierat.</b>
Plan för vidare arbete framåt.....	<b>Fel! Bokmärket är inte definierat.</b>
Strategisk värde för staden som helhet	<b>Fel! Bokmärket är inte definierat.</b>
<b>Referenser, källor .....</b>	<b>15</b>
<b>Bilagor.....</b>	<b>Fel! Bokmärket är inte definierat.</b>

## INLEDNING

### **Bakgrund:**

Ungefär hälften av alla elever i årskurs nio i Sverige har någon gång blivit brottsutsatta (BRÅ, 2019). Brotten kan vara misshandel, rån eller sexualbrott och alltför många elever väljer att inte polisanmäla brottet, eller ens berätta för en vuxen vad de blivit utsatta för (BRÅ, 2008). Och om gärningspersonen dessutom även den är en ungdom, tycks oviljan att polisanmäla bli ännu högre hos den utsatte. Under hösten 2019 uppmärksammade samverkansgruppen SSPF (Skola Socialtjänst Polis och Fritid) i Farsta stadsdelsförvaltning en eskalerande ovilja bland brottsutsatta ungdomar att polisanmäla brott och medverka i brottsutredningar, när gärningspersonen också var en ungdom. Den samstämmiga bilden var att tystnadskulturen bland ungdomar i Farsta stadsdel eskalerat, och således tillsattes en arbetsgrupp för att finna en väg att stävja problematiken. Arbetsgruppen involverade fältassistenter, fritidsledare, representanter från olika skolor samt polis.

Bristande stöd för ungdomar som blivit brottsutsatt av en annan ungdom kan innebära stora konsekvenser för den utsatte ungdomens mående och rörelsefrihet (UMO, 2021). Erfarenheterna i arbetsgruppen var att många ungdomar gav uttryck för en stor rädsla för vad som kunde hända om de skulle polisanmäla ett brott, och erfarenheten var att brottsutsatta ungdomar ofta fick ta emot hot om att inte ”snitcha” eller ”gola” i direkt anslutning till brottet. Ungdomarna skrämdes därmed ofta till tystnad. Hot som dessa kan göra att ungdomars skolgång, rörelsefrihet och sociala liv begränsas, eftersom de inte vågar lämna sitt hem av rädsla för att stöta på gärningspersonen eller dess nätverk (Brottsofferjouren, 2021). Om gärningspersonen dessutom går i samma skola eller bor i samma område som den utsatte, kan rörelsefriheten och vardagen hos de utsatta ungdomarna inskränkas än mer. Det kan bli svårt att koncentrera sig i skolan om ungdomen vet att gärningspersonen kan vänta på skolgården vid skoldagens slut, och det kan bli svårt att bearbeta det som hänt om ungdomen ständigt hotas och påminns om brottet via sociala medier.

Innan arbetsmetoden våga anmäla våga vittna utformades har det inte funnits någon funktion som aktiverat och samordnat stödet kring brottsutsatta ungdomar i Farsta stadsdel, och på grund av sekretessen har de olika aktörerna inte kommunicerat med varandra. Detta har lett till att ingen vetat vem som gör vad eller vad familjen behöver för stöd från respektive aktör. Detta eftersom vi utan ett godkännande från familjen att häva sekretessen, inte kan prata med varandra. Detta kan leda till att skolan vet vad som hänt, men inte fritidsledare eller fältassistenter, trots att det är de som möter ungdomen på arenorna utanför skoltid. Våga anmäla, våga vittna har möjliggjort att alla aktörer arbetar tillsammans, och att aktörerna även tar hjälp av varandra.

Under 2022 inkom inga ärenden inom metodens utformning. En forskare inom ”en akademisk socialtjänst” togs in och metoden reviderades. Efter att forskaren noga studerat materialet framkom det bland annat att metodens namn var vilseledande eftersom att ungdomarna aldrig behövt anmäla brott eller vittna för att få tillgång till stöd av de professionella från början. Metoden reviderades genom ett tydliggörande om att det inte fanns ett krav att varken anmäla brottet eller vittna mot förövaren. Fokus lades snarare på stödet ungdomen skulle behöva.

Under de fyra år som arbetsmetoden funnits har dock upplevelsen bland alla professionella som varit involverade varit tudelad. Samtliga professionella har fått en ökad förståelse för själva utformandet av nätverksmöten och vinsten i att samla professionella om behovet finns men upplevelsen är dock att ungdomen och dess familj oftast inte har behov av det samlade stödet i form



av ett stort nätverksmöte utan snarare att behovet ligger i stöd från enskilda och rätt berörda aktörer. Ibland kan ungdomen och familjen välja att involvera flera aktörer i mötet men då i mindre skala av ett stort nätverksmöte där det är professionella i hela arbetsgruppen inte behövs för att trygga upp det för ungdomen.

Fältassistenter har under åren som arbetsmetoden varit levande även märkt att en ökad samverkan med de olika aktörerna i ett enskilt forum har gett mer för samverkan i stort än att ha ett specifikt nätverksmöte med samtliga professioner som ska samarbeta samtidigt. När fältassistenter ökat samverkan med samtliga professioner har det blivit lättare att samordna och koordinera det stöd som ungdomen och familjen behöver på samtliga arenor. Detta har då möjliggjorts genom att fråga ungdomen och dess familj om att få bryta sekretessen i samband med att ungdomen berättat om vad den blivit utsatt för så aktörerna kan prata med varandra utan ett sammankallat möte, då genom samtycke från de som involveras.

Utifrån BRÅ (2021) beskrivs det att killar oftare utsätts för våldsbrott så som misshandel och rån medan tjejer oftare utsätts för exempelvis sexualbrott. Enligt BRÅ (2019) framkommer det att det är vanligare bland killar än tjejer att inte anmäla brott då de ofta upplever brottet som en småsak eller bagatell. Vidare framkommer det även att killar i större utsträckning har bristande förtroende för polisen och andra myndigheter samt att det inte leder till någonting att berätta. Samtidigt så framkommer det i BRÅS rapport från 2021 att det är fler tjejer som medvetet undviker specifika personer eller platser, undviker att gå ut kvällstid eller håller sig borta från skolan. Det är vanligast bland tjejer att oro för brott medfört någon form av konsekvens (57 procent, jämfört med 44 procent bland killar). Om killar har svårare att ta emot stöd än tjejer är det viktigt att de uppmärksammas och erbjuds stöd som de är villiga att ta emot. Med bakgrund till detta blev det ett starkt incitament att anpassa arbetsmetoden till det behov som finns idag. Revideringen syftade således till att tydliggöra vem, vad och hur ungdomen och dess familj skulle få bästa möjliga stöd och hjälp samt sänka tröskeln för att ta emot den på ett sätt som blir bäst för dem.

## SYFTE

Genom forskning vet vi att människor behöver känna stöd och få vägledning för att kunna ta sig igenom kriser (Socialstyrelsen, 2018). Arbetsmetoden syftar därför till att få fler ungdomar att våga berätta för en vuxen om de blivit brottsutsatta av en annan ungdom. Om händelsen lett till att ungdomen känner rädsla, oro eller isolering syftar arbetsmetoden även till att utifrån barnets perspektiv och upplevelser etablera ett nätverk av vuxna som barnet själv väljer, som kan stötta den unge att återgå till det normala livet som det var innan brottet ägde rum. På så sätt ska vuxna få möjligheten att ta ansvar och erbjuda den unge det sociala stödet som behövs för att förändring ska kunna ske.

När arbetsmetoden togs fram 2019 var det primära syftet att få fler ungdomar att göra en polisanmälan när de blivit utsatta för brott av annan ungdom, samt att de brottsutsatta ungdomarna ska få ett samordnat och sammanhållet stöd av flera olika aktörer. Det indirekta syftet var att förebygga att brottsutsatta ungdomar hamnar i isolation eller utvecklar en social problematik som en konsekvens av att ha blivit brottsutsatta.

Under åren har dessa syften ändrat plats. Det primära syftet med arbetsmetoden 2023 har blivit att få ungdomar att berätta vad de blivit utsatta för, för att förebygga att de hamnar i isolation eller utvecklar social problematik. Det indirekta syftet har nu blivit att ungdomar och dess familjer ska få stöd, hjälp och vägledning om de vill anmäla brottet de blivit utsatta för.

## AVGRÄNSNING

Arbetsmetodens målgrupp är ungdomar som går i årskurs 6-9 i våra tre samverkansskolor i Farsta stadsdel, som utsatts för brott av annan ungdom. Där den brottsutsatte blivit hotad eller utsatt för andra repressalier, av gärningspersonen/personerna *alternativt* känner en rädsla för desamma. Målgruppen har utökats från att år ett enbart omfatta en skola, till att år två omfatta tre skolor.

Ungdomen och dennes föräldrar/omsorgspersoner behöver samtycka till att delta i Våga anmäla, våga vittna när det finns ett önskemål om att ett nätverksmöte ska hållas, alternativt om de vill att informationen ska spridas mellan enskilda aktörer. Samtycket är grundläggande, då metoden helt och hållet bygger på frivillighet. Samtycker inte ungdomen/familjen till att sekretessen kring brottet ska hävas gentemot samverkansparterna, kan inget nätverksarbete genomföras eller information spridas mellan aktörerna.

## METOD

Om det är så att ungdomen och dess familj inte vill ha ett stort nätverksmöte kommer fältassistenter tillsammans med berörda aktörer att gå tillväga på ett sätt som är anpassat efter ungdomen och familjens behov. Om familjen däremot väljer att ha ett nätverksmöte inom arbetsmetodens utformning kommer det gå till på följande sätt: när en tjänsteperson får information om att det finns en ungdom som är brottsutsatt av en annan ungdom ska tjänstepersonen kontakta den brottsutsatta samt dennes föräldrar/omsorgspersoner för att motivera till att delta i Våga anmäla, våga vittna. Efter att samtycke inhämtats från familjen sammankallar Fältassistenter omgående familjen till ett förmöte tillsammans med nätverksledare och en fältassistent. Vi samtalar om vad som hänt, vilka behov ungdomen och familjen kan ha av stöd och vilka frågeställningar som är relevanta för nätverksmötet. Efter förmötet sammankallar Fältassistenter snabbt till ett nätverksmöte, som helst bör hållas inom en vecka efter att brottet skett. Vi avsätter tre timmar för varje nätverksmöte, för att säkerställa att det finns gott om tid för både familjen och det professionella nätverket. Avslutningsvis upprättas en överenskommelse, som tydliggör vem som gör vad och när.

För att få en mer utförlig beskrivning av metodens utformning samt vilka som ska bjudas in till nätverksmötet se föregående LUM-rapporter från 2021 och 2022.

Vidare var arbetsmetodens utvecklingsområde 2022 att bland annat gå en medlingsutbildning som komplement till arbetsmetoden, detta då det många gånger eftersträvades medling istället för ett nätverksmöte. 2023 gick samtliga fältassistenter denna utbildning men har under året inte använts. Detta är något fältassistenter kommer arbeta mer med framöver och erbjuda ungdomar när behovet finns.

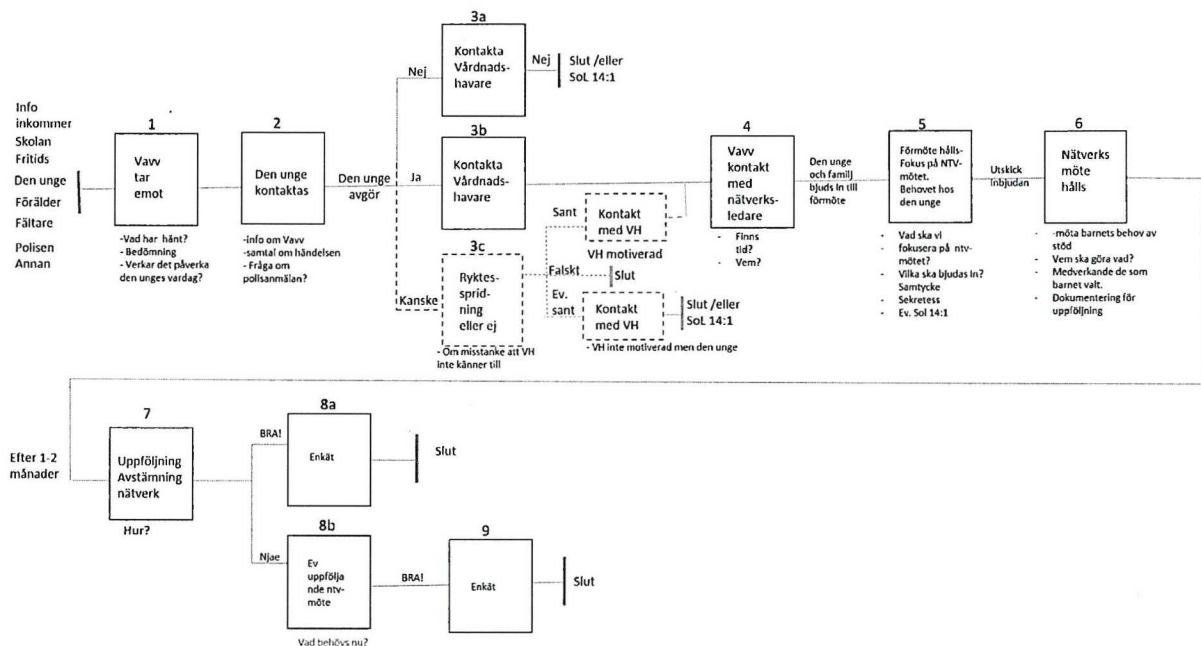
## MATERIAL

När metoden utformades fanns det inga tydliga datainsamlingsmetoder, metodens utformning möjliggjorde endast att få information om dem där ärendet ledde till ett nätverksmöte. Detta gjorde det mycket svårt att se tydliga mönster varför vissa ärenden *inte* ledde till det. När fältassistenter fick stöd av en forskare inom en "akademisk socialtjänst" togs en gemensam processkarta fram. Den syftade till att ringa in vilka delar av arbetssättet som skulle kunna vara möjliga att följa upp och i nästa steg bestämma med vilka metoder det skulle kunna göras. Forskarens roll var att bidra till att tydliggöra strukturer samt peka ut delar där det var rimligt att inrätta datainsamlingsmetoder,



med målet att användas kontinuerligt i det dagliga arbetet. Ett exempel blev ett ärendeblad som forskare och fältassistenter skapade tillsammans, vilket inte funnits tidigare. Det visade sig att kunskaper om ärenden, i stort och smått inte dokumenterats tidigare.

Processkartan tydliggjorde strukturen för samtliga som använder sig av metoden. Det behövde bli tydligare vilka frågor som behövde ställas i vilket led och vilka utfall det blev av respektive fråga. Se nedan:



## PROJEKTETS ARBETSSÄTT

### Uppföljning och marknadsföring:

När arbetsmetoden Våga anmäla, våga vittna togs fram 2019 var det en åtgärd i samverkansöverenskommelsen mellan stadsdelen, utbildningsförvaltningen, Polisen och i Stadsdelens lokala strategi för att förebygga kriminalitet.

Våga anmäla, våga vittna har en styrgrupp bestående representanter från:

- Utbildningsförvaltningen: Rektorer
- Stadsdelsförvaltningen: enhetschef familjestödsenheten, fältassistenter, verksamhetsutvecklare, enhetschef fritiden, fritidsledare.
- Polischef från ungdomsgruppen

- Gruppledare Stödcentrum.

Styrgruppen träffas minst 4 gånger per år.

Våga anmäla, våga vittna har sedan start haft en operativ arbetsgrupp där fältassistenter, fritidsledare, skolkuratorer, skolsockionomer, kuratorer från stödcentrum och polis ingått. Mötena i den operativa arbetsgruppen har skett 1-2 gånger varje termin. Den operativa arbetsgruppen har syftat till att för att förbättra och anpassa metoden utifrån vad som visat sig fungera bra och vilka utmaningar som funnits. Under år 2022 reviderades dock samverkansöverenskommelsen med anledning av att polisen meddelade att de inte längre hade möjlighet att delta i arbetsmetoden utifrån att informationen som framkom under mötet eventuellt skulle kunna påverka deras objektivitet i själva rättsprocessen. Därmed har polisens roll inom den operativa gruppen och styrgruppen förändrats och avlägsnats. Däremot kommer polisen alltid få förfrågan att närvara på nätverksmöten i de fall som ungdomen valt att *inte* polisanmäla brottet, dock endast för att informera om rättsprocessen. Polisen kommer dock inte kunna besvara frågor som berör det enskilda ärendet. Detta med anledning av att polisen i värsta fall då kan tvingas till att upprätta en polisanmälan mot ungdomens vilja på grund av den rapporteringsskyldighet som polisen behöver förhålla sig till.

För att marknadsföra metoden har fältassistenterna år 2021 gått ut i skolor och föreläst om våld och Våga anmäla, våga vittna, för att nå så många elever som möjligt. Under föregående år har fältassistenterna informerat samtliga elever i åk 7 i alla samverkansskolor om Våga anmäla, våga vittna samt pratat om konsekvenserna av våld. Fältassistenterna har även föreläst för två klasser i ÅK 6 i Gubbängsskolan och en klass i ÅK 6 på Hökarängsskolan samt ytterligare en klass i ÅK 7 i Farsta Grundskola om våld och Våga anmäla, våga vittna. Gubbängsskolan har visat filmen för samtliga elever i åk 6-9. Filmen har delats via sociala medier och ett informationsblad om arbetsmetoden har delats ut runt om i Farsta stadsdel. Trots marknadsföringen som gjordes föregående år, inkom det endast fyra stycken ärenden år 2022, vilket är lågt i relation till antalet ungdomar som bor/vistas i Farsta stadsdel. Fältassistenterna kände således att de behövde göra en självvrannsakan. Frågor som ställdes var: Varför kommer det in så få ärenden? Erbjuder vi ett stöd som redan finns? Vad är behovet? Matchar vi behovet som finns i Farsta stadsdel? När fältassistenterna tillsammans med de andra aktörerna lyfte detta år 2023 ansåg samtliga att behovet kanske inte matchades med metodens utformning. Beslut togs att pausa den aktiva marknadsföringen tills metodens syfte blev tydligare. Med den aktiva marknadsföringen menas att fältassistenterna inte längre gick ut och föreläste om metoden för årskurser samt för samverkanspartners. Däremot var det fortsatt möjligt att samverkanspartnerna var fria att sprida information utifrån befintligt material som redan fanns på skolorna, detta i form av infolappar och kortfilm som tagits fram sedan tidigare.

Varje år sammankallar fältassistenterna till en gemensam samverkansdag med elever, skolpersonal, fältassistenter, kyrkan och fritiden, en s.k. tillsammansdag. År 2021 och 2022 lyftes våga anmäla våga vittna fram som en del av denna dag. I och med ovanstående paus valde fältassistenterna år 2023 att prata i liknande termer, dock utan att marknadsföra metoden. Fältassistenterna talade om våld samt informerade ungdomarna om vilka verksamheter de kan vända sig till om de blir brottsutsatt av en annan ungdom. Så även om fältassistenterna inte aktivt har gått ut och föreläst specifikt om Våga anmäla, våga vittna talar fältassistenterna fortfarande i dess termer.



## RESULTATREDOVISNING

### **Nätverksarbeten:**

Under januari-december 2023 har inga ärenden inkommit som har lett till ett förmöte eller nätverksmöte inom ramen för Våga anmäla våga vittna. För tidigare års resultat se LUM redovisning 2021 och 2022.

### **Kännedom om brottsutsatta ungdomar och arbete i andra former.**

Den operativa gruppen har under år 2023 kommit i kontakt med 20 ungdomar som har vågat berätta att dem har blivit utsatta för brott av andra ungdomar. Inga av dessa ungdomar har velat ta emot stöd genom arbetsmetoden Våga anmäla, våga vittna, däremot har Fältassistenterna erbjudit stöd som utformats utifrån ungdomarnas önskemål och behov. Fältassistenterna har väl utarbetade rutiner för att följa upp de ungdomar som blivit brottsutsatta när informationen kommit till vår kännedom.

I sex fall där en ungdom utsatts för brott av annan ungdom har fältassistenterna ökat sin samverkan med ungdomarnas skolor för att stötta- och trygga upp det där. Fältassistenterna har även utökat sin närvaro i perioder med fokus på just den skolan i samråd med delar av den operativa gruppen. I fyra fall har fältassistenterna ökat samverkan med socialtjänsten som från föregående år varit ett utvecklingsområde. I de tio resterande fallen har fältassistenterna kunnat erbjuda hjälp i form av ökad närvaro på platser kvällstid som ungdomen önskat samt gett ungdomarna en möjlighet att få berätta om deras upplevelse. Ett av fallen har lett till en polisanmälan. Ungdomen själv ville inte anmäla men vårdnadshavaren ansåg att brottet var grovt nog att de behövde agera oavsett ungdomens medverkan i anmälan eller inte. Fältassistenterna upplever att många ungdomar främst velat prata om händelsen med någon som de känt att de kan lita på och att det räckt med det stödet. Vidare har fältassistenterna tagit kontakt med omsorgspersoner/vårdnadshavare för 6 av dessa 20 ungdomar, i de resterande 14 fallen har aktörer ur den operativa gruppen kontaktat dem. Detta då det främst är skolpersonal som haft första handsinformation om vem som blivit brotts utsatt av en annan ungdom.

## UTVÄRDERING

Under 2023 har inga nätverksmöten hållits inom ramen för Våga anmäla våga vittna. Och eftersom vi inte haft några utarbetade metoder för utvärdering om ungdomen och dess familj inte velat ha ett nätverksmöte har vi inte kunnat utvärdera ovanstående ungdomars upplevelse av den hjälp de fått. Däremot har nätverksmöten hållits tidigare år. För utvärdering av samverkanspartner, ungdomar och föräldrars erfarenheter kring upplevelsen av nätverksarbete samt förslag på utvecklingsområden se 2021 och 2022 års LUM-rapporter.

## RESULTATSANALYS

Resultatet visar att inga ungdomar har varit aktuella inom arbetsmetoden Våga anmäla våga vittna under 2023. Vissa ungdomar har uttryckt att de upplever metoden som skrämmande, endast utifrån namnet, men det kan också vara att ungdomarnas behov kan se annorlunda ut idag än när arbetsmetoden togs fram och utvecklades. Upplevelsen är även att under de senaste åren har brotten blivit grövre och tystnadskulturen blivit mer utbredd. Fältassistenterna tänker således att det har skapats en förskjutning mellan metodens utformning och hur verkligheten ser ut idag. Relativt tidigt

in i arbetet med en akademisk socialtjänst (AST) under 2022-2023 blev det tydligt att Våga anmäla, våga vittna behövde revideras. Fokus behövde skiftas till att metoden i första hand skulle vara en stöttande insats för brottsutsatta ungdomar och i andra hand ha ett polisiärt syfte. Detta då ungdomarna i första hand önskat stöd att våga berätta och kunna återgå till sin normala vardag efter att ha blivit brottsutsatta och hotade. Från ungdomarnas sida har motivationen att polisanmäla inte varit önskvärd, det har snarare varit föräldrar som främst velat att brottsutövarna ska få konsekvenser och straffas för brottet. I 2022 års utvärdering av metoden framkom det från en del vårdnadshavare att de var missnöjda att det inte blev någon rättsprocess av att anmäla brottet samt att de på så vis inte fick någon upprättelse. De tappade även förtroendet för själva rättsväsendet eftersom de inte fick det stöd de förväntade sig utifrån arbetsmetodens utformning och blev därmed besvikna. I samråd med AST identifierades en utmaning i att anmäla brotten eftersom de som begår brotten vanligen inte är straffmyndiga, vilket innebär att en polisanmälan får ett ganska lågt värde för den som blir utsatt.

Efter avslutad forskningsinsats 2023 blev utfallet att lägga fokus på ökad samverkan mellan enskilda aktörer och att stötta ungdomarna att våga berätta om de blivit utsatta för brott av annan ungdom snarare än att lägga vikt på anmäla brottet. Förändringsförslaget togs emot positivt både i den operativa gruppen, styrgruppen samt SSPF. Efter ett godkännande därifrån och när fokus skiftades började det inkomma "ärenden". Fältassistenter började få in information av såväl ungdomar som skolpersonal om brottsutsatta ungdomar, men inte inom ramen för arbetsmetodens utformning. Detta då ingen av de vi fick kännedom om ville ha eller behövde ett nätverksmöte som arbetsmetoden ger. Däremot tänker fältassistenter att samtliga aktörer som tidigare varit involverad i den operativa arbetsgruppen har blivit mer lyhörda för varandras kompetenser och införstådda i varandras arbeten. Genom den ökade samverkan har ungdomen, oavsett våga anmäla våga vittnas arbetsmetod eller inte, fått det stöd hen behöver som är mer individuellt anpassat som ungdomen och dess familj anser vara viktiga för dem. Varför vi fått kännedom om ungdomar som blir brottsutsatta av andra ungdomar utanför arbetsmetoden våga anmäla våga vittna är svårt att säga exakt. Kanske kan en av anledningarna vara att det har funnits ett behov av att berätta men att arbetsmetodens namn och utformning inte varit tillräckligt förtroendegivande eller "lockande" för ungdomen att göra det.

## JÄMSTÄLLDHET

Av 20 ungdomar som berättat för fältassistenter att de blivit utsatta för brott av annan ungdom definierar sig 3 personer som killar, resterande 17 definierar sig som tjejer.

Procentuellt är 15 % av de brottsutsatta ungdomar killar och 85 % tjejer.

Statistiken tyder på en ojämn fördelning mellan tjejer och killar. Utifrån BRÅ (2021) beskrivs det att killar oftare utsätts för våldsbrott så som misshandel och rån medan tjejer oftare utsätts för exempelvis sexualbrott. Enligt BRÅ (2019) framkommer det att det är vanligare bland killar än tjejer att inte anmäla brott då de ofta upplever brottet som en småsak eller bagatell. Vidare framkommer det även att killar i större utsträckning har bristande förtroende för polisen och andra myndigheter samt att det inte leder till någonting att berätta. Kanske kan det vara två av flera förklaringar till att det är färre killar än tjejer som väljer att berätta för oss fältassistenter eller andra i den operativa arbetsgruppen. Samtidigt så framkommer det i BRÅS rapport från 2021 att det är fler tjejer som medvetet undviker specifika personer eller platser, undviker att gå ut kvällstid eller håller sig borta från skolan. Det är vanligast bland tjejer att oro för brott medfört någon form av konsekvens (57 procent, jämfört med 44 procent bland killar). Fältassistenter upplever att det är



de som definierar sig som tjejer som uttryckt att det är de som vill bli följda hem och ha en ökad närvaro på platser de vistas på. Kanske kan det förklaras utifrån BRÅS rapport från 2021, att tjejerna upplever mer oro för konsekvenserna brottet medför än vad killarna upplever.

Samtidigt är det inte så svart och vitt, utan det finns också en utbredd tystnadskultur i samhället i stort och det var därför hela arbetsmetoden togs fram från början. De starkaste mekanismerna för tystnad är skam och skuld, rädsla för repressalier samt bilden av att polisen ändå inte kommer göra något (BRÅ 2019). Dessutom ser fältassistenter exempel på att andra påminner brottsoffret eller vittnet om tystnadsnormerna, utövar socialt tryck och/eller hotar den som pratar med polisen. I Farsta stadsdel finns det dessutom en pågående gängkonflikt. Den rådande konflikten i Farstaområdet grundar sig i en konflikt som gäller två olika grupperingar där det är en klar majoritet av killar som ingår. Det menas inte att tjejer inte är delaktiga i gängkriminella aktiviteter, för det finns ett stort mörkertal bland tjejer som oftast går under radarn (Rapp & Kazmierska, 2019). Vår erfarenhet är densamma som Rapp och Kazmierska framhåller, kanske går dem under radarn, för fältverksamheten har inte fått kännedom om eller fått bekräftat att specifika tjejer varit aktiva inom just den genren i Farsta stadsdel. Oavsett om det är killar eller tjejer som är involverade i gängkriminalitet så finns det en utbredd tystnadskultur inom området. Fältassistenter har kännedom om både ungdomar som är involverade i gängkonflikten, men även andra ungdomar som har en indirekt eller direkt relation till grupperingarna i form av syskonskap eller nära vänner. Även detta kan antas påverka tystnadskulturen, vilket vidare kan påverka den information som kommer till vår kännedom, då ungdomar är mindre benägna att prata om vad de blivit utsatta för om de är påverkade av lojaliteten som råder inom gruppen.

Erfarenhetsmässigt kan fältassistenter se att brotten som kommit till vår kännedom mer varit av icke-gängrelaterad problematik. Utan snarare på våldsdåd mellan unga tjejer i Farsta stadsdel, vilket givetvis är en del av ungdomsbrott, men inte direkt kopplade till gängkriminalitet. I samråd med polis, skola och socialtjänst är detta en samstämmig bild av läget i Farsta 2023. Många tjejer filmar även när de utsätter andra ungdomar för grova våldsbrott och sprider sedan dessa på sociala medier. Utifrån en jämställdhetsanalys kanske det kan vara en förklaring till att fältassistenter samt andra aktörer får kännedom om att det är fler unga tjejer som syns utsätta andra unga tjejer. När videos sprids på sociala medier blir det lättare för vuxna att få ta del av det som händer på deras arenor där inga andra vuxna närvarar fysiskt. På så sätt får vi insyn i vad som händer i deras mer privata sfär och kan på så sätt *erbjuda* de utsatta ungdomarna stöd om de är i behov av det, utan att de själva alltid måste *söka* det.

## SLUTSATSER OCH FÖRSLAG

---

### FRAMGÅNGSFAKTORER FÖR SAMTLIGA ÅR:

- Alla aktörers delaktighet under åren metoden varit aktuell. Samtliga samverkansaktörer är de som främst möter ungdomar i sin yrkesvardag och således kan berätta och informera om Våga anmäla, våga vittna direkt till ungdomar.
- Att nätverksmöten har kunnat hållas enligt tidsplanen när det varit aktuellt samt att kunna vara flexibel i det stöd som ungdomen/familjen uttryckt när ett nätverksmöte inte varit aktuellt inom ramen för just den enskilda ungdomens önskan.
- Att de familjer och ungdomar som deltagit har uttryckt både muntlig och skriftlig tacksamhet för det sammanhållna stödet.
- Att flera av de ungdomar som deltagit i metoden polisanmält brottet samt deltagit i eventuell efterföljande rättsprocess.

- Att Våga anmäla, våga vittna endast utgör en kostnad i arbetstid, och inga andra kostnader tillkommer.
- Vår animerade kortfilm som utvecklades under 2021 och som vänder sig direkt till brottsutsatta ungdomar har varit uppskattad av både ungdomar och vuxna. Och har lämpat sig bra att visa i samband med workshops om våld för ungdomar.
- Farsta stadsdelsförvaltning har under 2022-2023 deltagit i ett projekt som ämnat att utreda införandet av en akademisk socialtjänst, det vill säga samarbete mellan utbildning och yrkesverksamma. Syftet har varit att främja samarbetet mellan socialsekreterare och forskare samt hjälpa dessa samlokaliseras i syfte att undersöka och utvärdera socialtjänstens insatser.
- En av fyra fältassistenter har utbildat sig till nätverksledare för att underlätta processen med snabba nätverksmöten om behovet finns, vilket även avlastar ordinarie nätverksledare i deras arbetsbelastning.
- Fältassistenterna har gått medlingsutbildning då många ungdomar tycks efterfråga medling istället för stöd via nätverksmöte, framförallt vid mindre allvarliga brott.

#### UTMANINGAR UNDER SAMTLIGA ÅR:

- Föräldrars känsla av att ”inget händer” med gärningspersonerna.
- Personalomsättningen bland samtliga aktörer är något som sker konstant. Detta är en utmaning i sig då samtliga samverkansaktörer ständigt behöver sprida information och utbilda ny personal om Våga anmäla, våga vittna för att det ska bli kvalitet på arbetet. Det är viktigt att samtliga aktörer är införstådda på arbetsmetoden för att kunna uppmärksamma, prioritera och aktualisera ärenden. Utifrån erfarenhet har Fältassistenterna uppmärksammat att kunskapen gällande Våga anmäla, våga vittna har blivit mer personbunden än implementerad inom organisationen. Vilket innebär att om en person avslutar sin tjänst försvinner mycket av den kunskap som funnits. Styrgruppen behöver därför arbeta tillsammans och ha fortsatta diskussioner om de implementeringssvårigheter som finns bland samtliga aktörer inom den operativa gruppen. Alla behöver hjälpas åt och ingen bär ensamt ansvar för metodens framfart.
- Sälja in arbetsmetoden som en attraktiv metod för ungdomen och dess familj att ta del av.
- En enorm utmaning som är väldigt aktuell i dagens samhälle är att bryta den tystnadskultur som råder. Hur det fortsatt ska gå tillväga är något som kommer behövas arbeta vidare på.

#### UTVECKLINGSSOMRÅDEN OCH PLAN FÖR VIDARE ARBETE FRAMÅT:

- Fältassistenterna har som mål att samtliga fältassistenter ska utbilda sig till nätverksledare för att underlätta processen med snabba nätverksmöten om det efterfrågas, vilket även avlastar ordinarie nätverksledare i deras arbetsbelastning.
- Genom AST (Akademisk SocialTjänst) framkom det att namnet inte var anpassat till det stöd eller den hjälp ungdomen erbjöds. Detta togs upp inom styrgruppen och ett namnbyte blev aktuellt. Det nya namnet som röstades igenom blev således ”en hjälpare hand”. Fältassistenterna kommer framöver att arbeta med att marknadsföra det nya namnet samt vara mer tydlig med syftet arbetsmetoden har.
- Tidigare har statistik endast förts på de som deltagit på nätverksmöten. För att utveckla metoden kommer fältassistenterna framöver att utveckla ett mer uppföljningsbart arbetssätt för de som inte vill ha ett nätverksmöte. Fältverksamheten har således i sin verksamhetsplan tagit fram ett statistikunderlag för att föra statistik på de ungdomar som söker sig till oss, vilka behov som uttrycks och vilken typ av stöd/hjälp vi kan erbjuda. Vi kommer fortsatt arbeta nätverksorienterat och sträva efter ett sammanhållet stöd som kan följas upp och





utvärderas. Samtidigt kommer vi vara flexibla inom ramen för metodens utformning att se till varje enskild individs behov av stöd som anpassas på ett sätt som passar dem. Metoden kommer således inte längre vara lika snäv utan breddas i sättet vi ser på det stöd som erbjuds.

- Efter metoden reviderats till att handla om att våga berätta så är det framöver viktigt att samtliga aktörer inom den operativa gruppen ser vinsten av att se varandras kompetenser och utnyttja varandras styrkor. Med det menas att om en av verksamheterna får in information om en ungdom som blivit utsatt för brott av annan ungdom så är det av vikt att den professionella inte enbart ser det som en isolerad händelse i sin specifika verksamhet, framför allt om det är så att ungdomen vistas på arenor som berör flera olika aktörer. I dessa fall är det av hög vikt att fråga om sekretessen får brytas så kontakt kan tas med de aktörer som eventuellt kan trygga upp det för ungdomen.

## SLUTSATS

Resultatet visar att under de första åren när arbetsmetoden funnits har flera ungdomar med familjer som deltagit i Våga anmäla, våga vittna polisanmält brotten samt deltagit i eventuell efterföljande rättsprocess. I dessa fall har motivationen att anmäla hos de deltagande familjerna var hög redan innan nätverksarbetet skedde och ungdomarna med familjer upplevde att de fick stöd och hjälp. Ungdomarna uppgav även att stödet de fick gjorde att de inte kände sig lika ensamma i situationen. Motivationen att polisanmäla och ta del av nätverksmöte har dock under de senare åren som gått stagnerat. Den operativa gruppen såg att behovet inte matchades med arbetsmetodens utformning och en revidering behövde således göras. Det som framkom var att arbetsmetoden upplevdes skrämmande och att många ungdomar valde att inte ta stöd av den. Ett namnbyte gjordes och arbetsmetoden kommer framöver att heta ”en hjälpande hand” som mer omfamnar det nya syftet – att våga berätta och få stöd och hjälp på ett sätt som är anpassat efter ungdomens behov. Den operativa gruppen har arbetat framgångsrikt i att stötta brottsutsatta ungdomar och utmaningen för kommande år blir att fortsatt vara villiga att utmana oss och utveckla våra verksamheter i samverkan för att på bästa möjliga sätt göra det så bra som möjligt för de ungdomar och familjer vi möter. Vi behöver fortsatt implementera det nya arbetssättet i samtliga aktuella verksamheter, för att om arbetsmetoden inte implementeras på riktigt blir det svårt att utöka målgruppen till att omfatta fler ungdomar.

Utifrån ovanstående resultat och analys framgår det att åtagandena har genomförts i enlighet med projektplan och budget med ett gott resultat.

## STRATEGISK VÄRDE FÖR STADEN SOM HELHET

Våga anmäla, våga vittna har en stark strategisk betydelse för staden som helhet då problematiken med en stark tystnadskultur där ungdomar inte polisanmäler brott begångna av andra ungdomar inte är lokal, utan återfinns i varje stadsdel i Stockholm samt i alla Sveriges kommuner. Det finns ytterst få arbetsmetoder som syftar i att öka benägenheten hos ungdomar att polisanmäla brott de utsatts för, och i dagsläget finns inte en enda förutom ”Våga anmäla, våga vittna”, utan Stödcentrum uppbär ensamma ansvaret för att motivera ungdomar till att polisanmäla och vittna. Det är därför extremt relevant att implementera en fungerande modell som enkelt kan appliceras på andra stadsdelar samt i förlängningen även i andra kommuner, för att öka stödet kring brottsutsatta

ungdomar samt se till att stödet blir samordnat. Våga anmäla, våga vittna ligger helt i linje med stadens strategi 2019-2022 för att minska risken för att barn och unga ska dras in i kriminalitet.

För att få en mer utförlig beskrivning av metodens strategiska betydelse för staden som helhet se föregående LUM-rapporter från 2021 och 2022.

Även om metoden har reviderats under åren den varit aktuell så argumenterar fältverksamheten att arbetssättet fortsatt har ett strategiskt värde för staden som helhet. För att om ungdomar som blivit utsatta för brott av andra ungdomar inte får stöd, hjälp och vägledning vid behov kan det innebära stora konsekvenser för den utsatte ungdomens mående och rörelsefrihet (UMO, 2021). Om de inte vågar berätta för vuxna vad de varit med om, för de tänker att de måste anmäla brottet och eventuellt vittna mot förövaren, kommer de heller inte få möjlighet att ta emot hjälp. Om de då inte tar emot stöd och hjälp på grund av rädsla för repressalier av att anmäla finns det stor risk att de isolerar sig och/eller påverkar deras skolgång negativt eftersom det kan leda till att de inte vågar lämna sitt hem av rädsla för att stöta på gärningspersonen eller dess nätverk (Brottsofferjouren, 2021). Fältassistenterna tänker således att om de vågar **berätta** för en vuxen vad de varit med om, så de får det stöd och den hjälpen de behöver utifrån den enskilda ungdomen och dess familjs behov så kan risken minska att brotten påverkar deras vardag på ett negativt sätt.

## REFERENSER

BRÅ (2021) *Skolundersökningen om brott 2023 – om utsatthet och delaktighet i brott*. Rapport 2022:6

Brottsofferjouren (2021) websida: [2. Reaktionen och konsekvenser av brott - BOJ \(brottsofferjouren.se\)](#)

BRÅ (2019) *Skolundersökningen om brott 2019 – om utsatthet och delaktighet i brott*. Rapport 2020:11

BRÅ (2018) *Skolundersökningen om brott 2017– om utsatthet och delaktighet i brott*. Rapport 2018:15

Socialstyrelsen (2018) *Krisstöd vid allvarlig händelse*. Rapport.

UMO (2021) websida: [Utsatt för brott - Umo](#)

Rapp, Johanna & Natalia Kazmierska (2019) Expert: *Kvinnorna i gängen glöms bort*. Aftonbladet, 26 september. [[https://www.aftonbladet.se/nyheter/a/qLXm6g/expert-kvinnorna-i-gangen-gloms-bort?fbclid=IwAR11VXeoQ24OlqwdW9ytJVpvufaH\\_zpQcdWccwrautzWH6s3ivNLOBvyF2Y](https://www.aftonbladet.se/nyheter/a/qLXm6g/expert-kvinnorna-i-gangen-gloms-bort?fbclid=IwAR11VXeoQ24OlqwdW9ytJVpvufaH_zpQcdWccwrautzWH6s3ivNLOBvyF2Y)]