

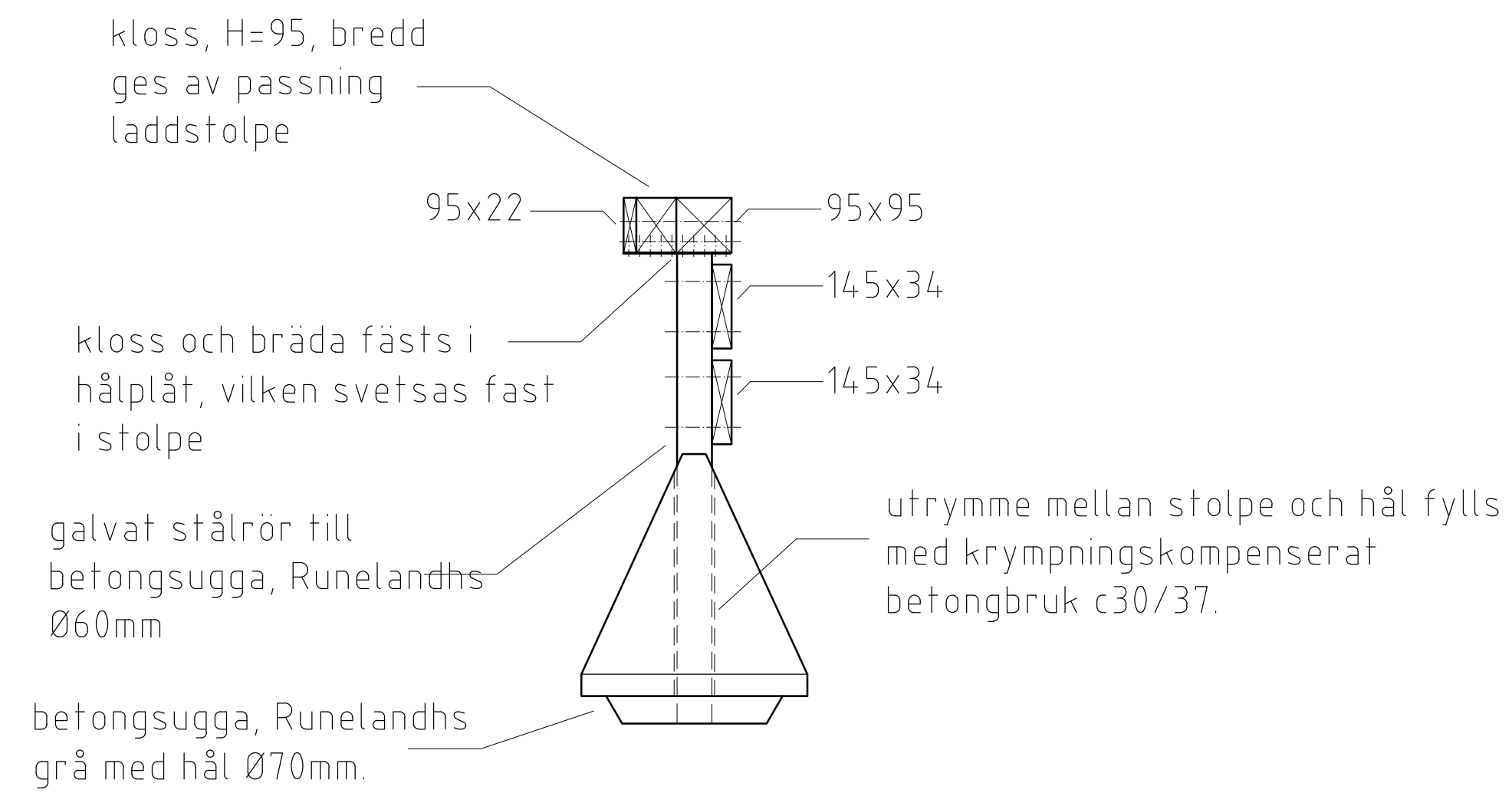
Bilaga 2

Schaktfri installation av laddstolpar

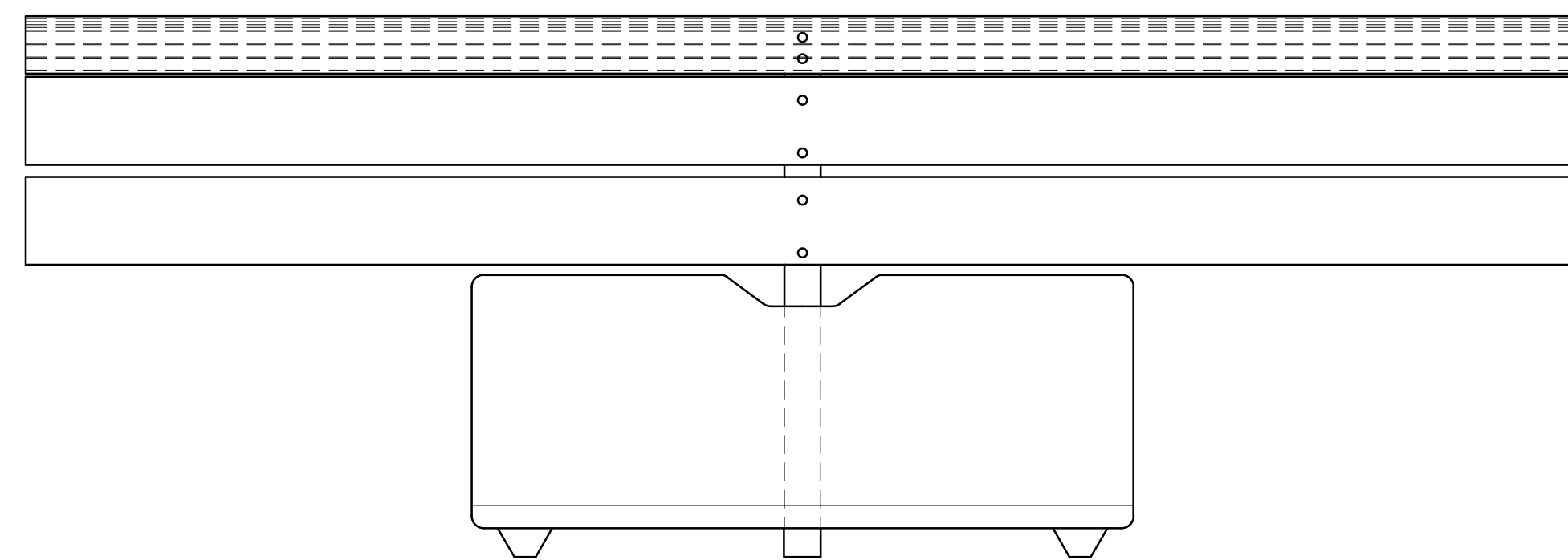
Klockelund



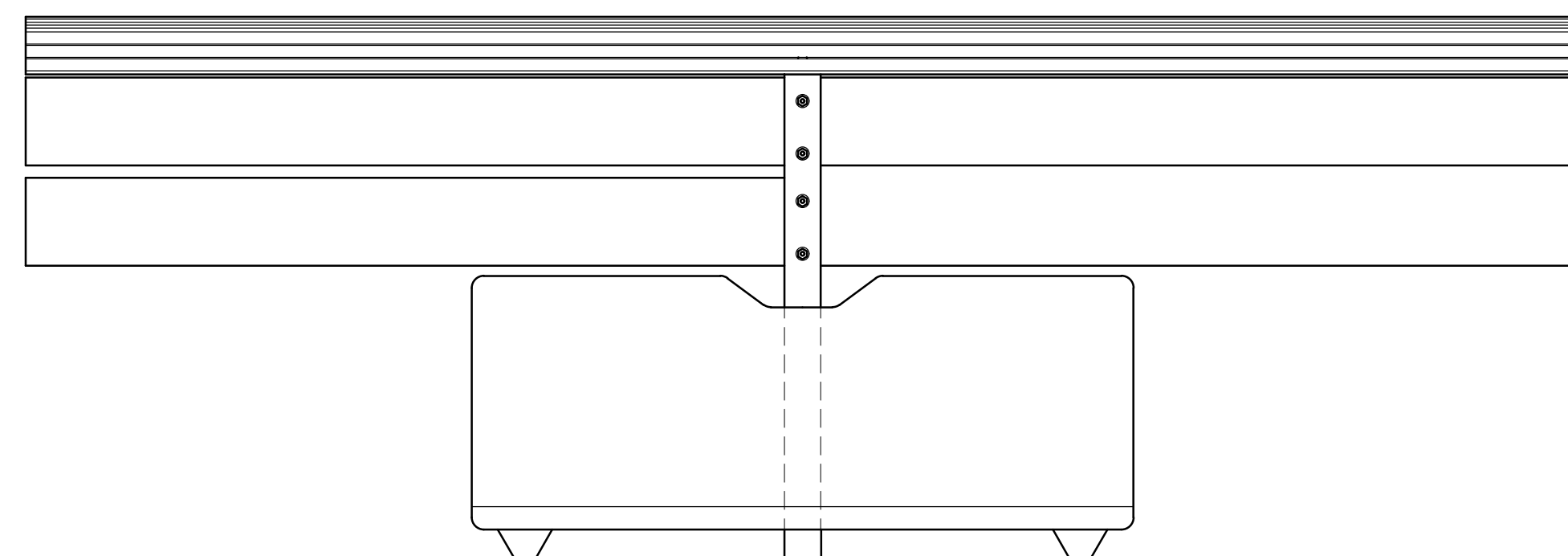
Fundament med trätäckning,
Lösningen är gjord så att den
kan demonteras i sektioner
och flyttas vid behov



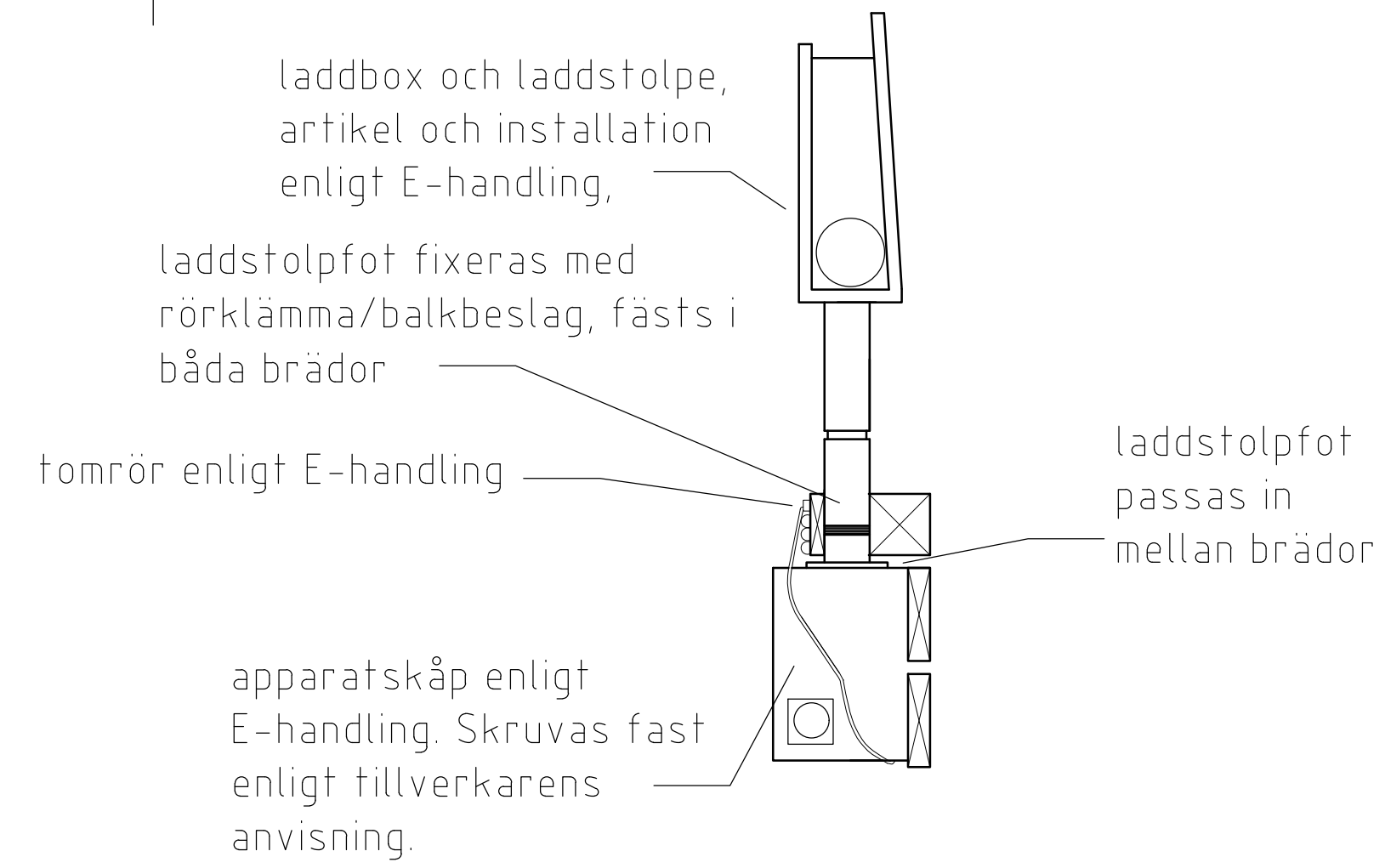
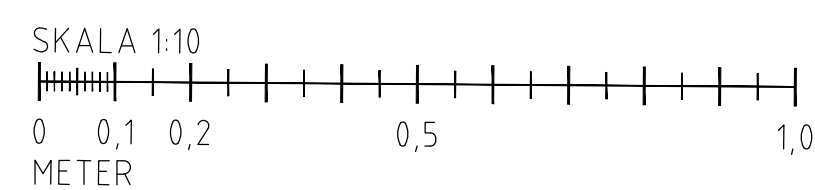
SEKTION - MODULÄR P-PLANKA



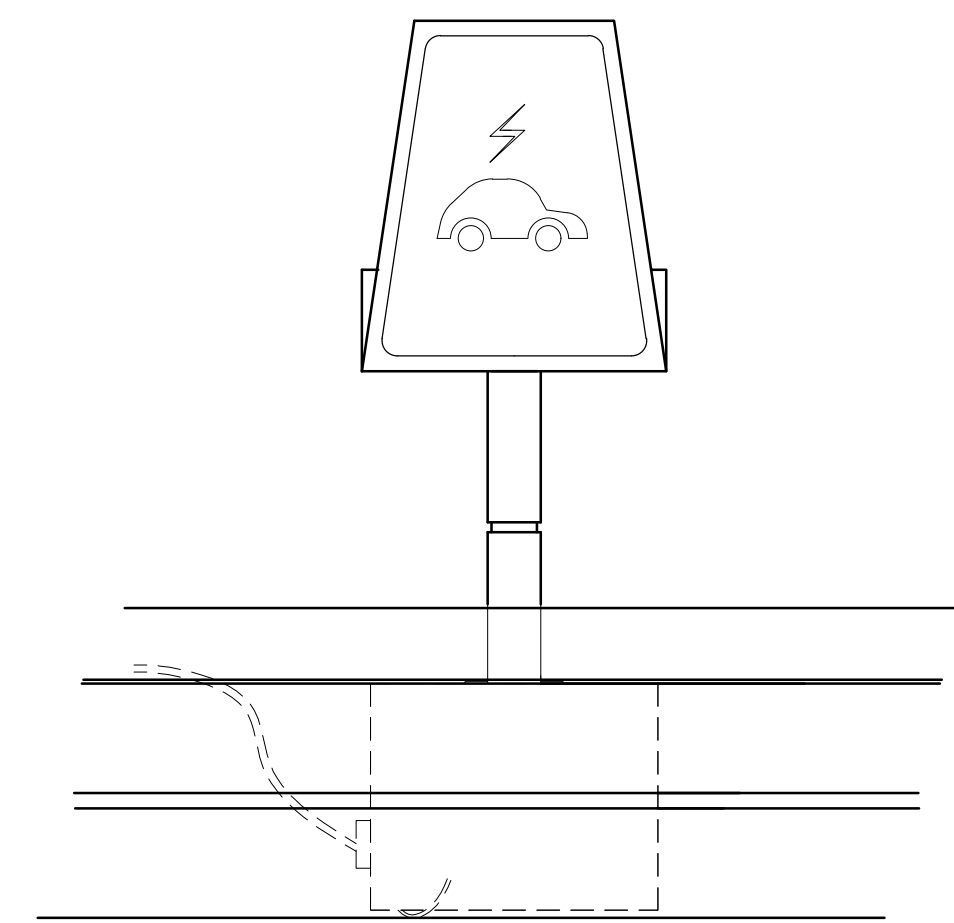
VY FRAMIFRÅN - MODULÄR P-PLANKA



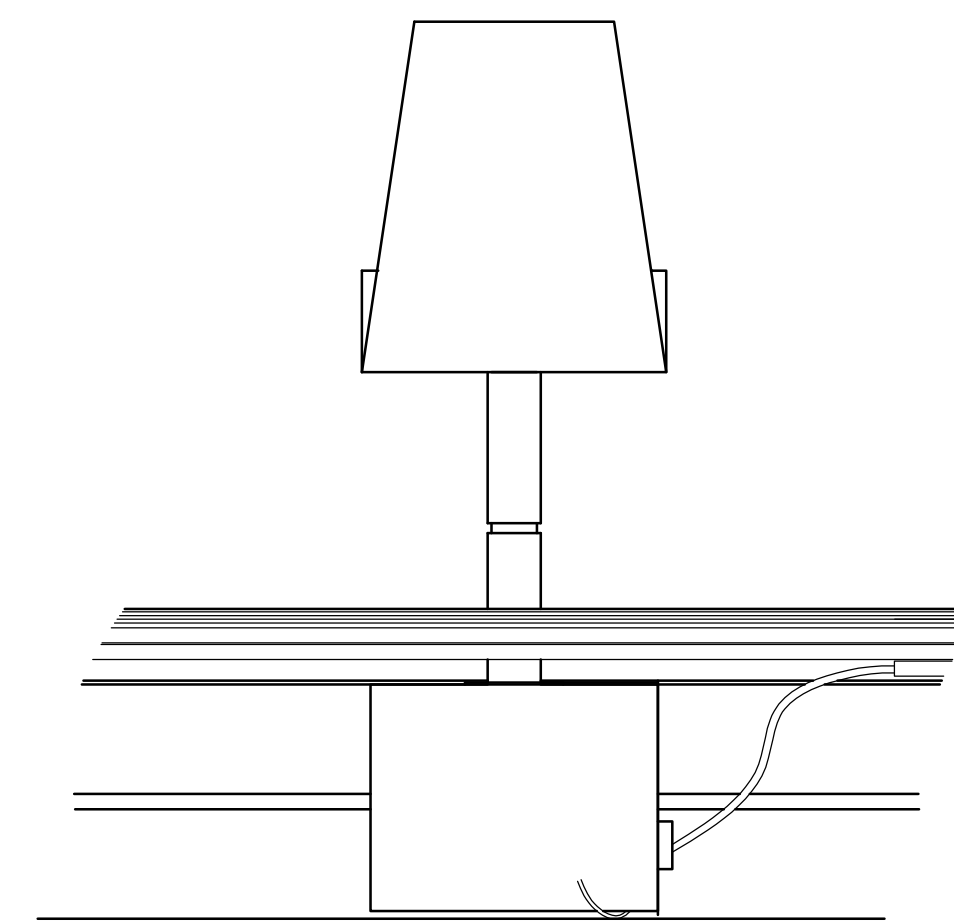
VY BAKIFRÅN - MODULÄR P-PLANKA



SEKTION - MONTERING AV LADDBOX



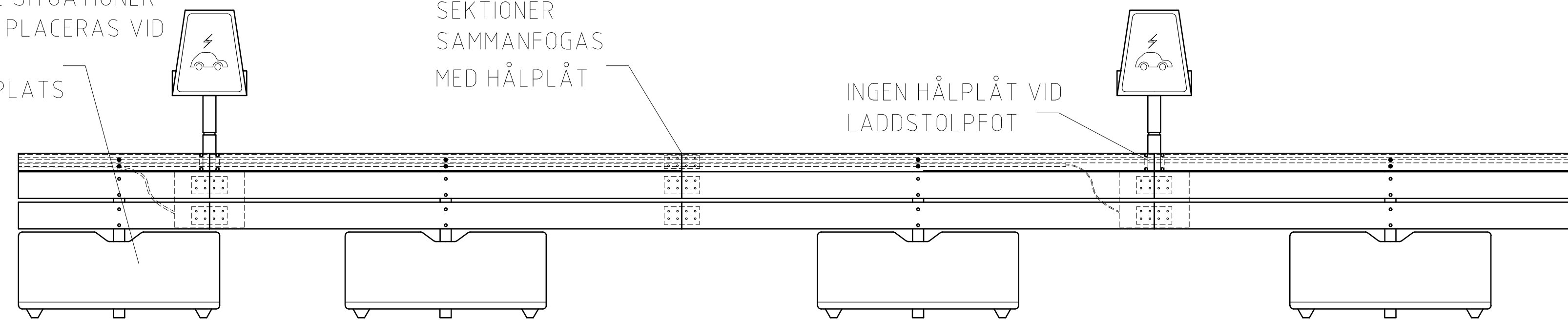
VY FRAMIFRÅN - MONTERING AV LADDBOX



VY BAKIFRÅN - MONTERING AV LADDBOX

BET	ANT	ÄNDRING AVSER	DATUM	SIGN
RELATIONSHANDLING				
BH	STOCKHOLMS STADS PARKERING AB			
A, LA	GRAVITY GROUP AB			
KP	BYGGNADSTEKNISKA BYRÅN SVERIGE AB			
K, E, SP	PE TEKNIK & ARKITEKTUR AB			
V, VS, SÖ	PE TEKNIK & ARKITEKTUR AB			
VA	MARKERA MARK STOCKHOLM AB			
UPPDRAVNR	RITAD/KONSTR AV	HANDLAGGARE		
	LM	LM		
DATUM	ANSVARIG			
2023-10-16	SÅ			
P-HUS KLOCKELUND				
DETALJ - MODULÄR P-PLANKA MED LADDBOX				
SKALA	NUMMER	BET		
1:10(A1)	L186-1002			

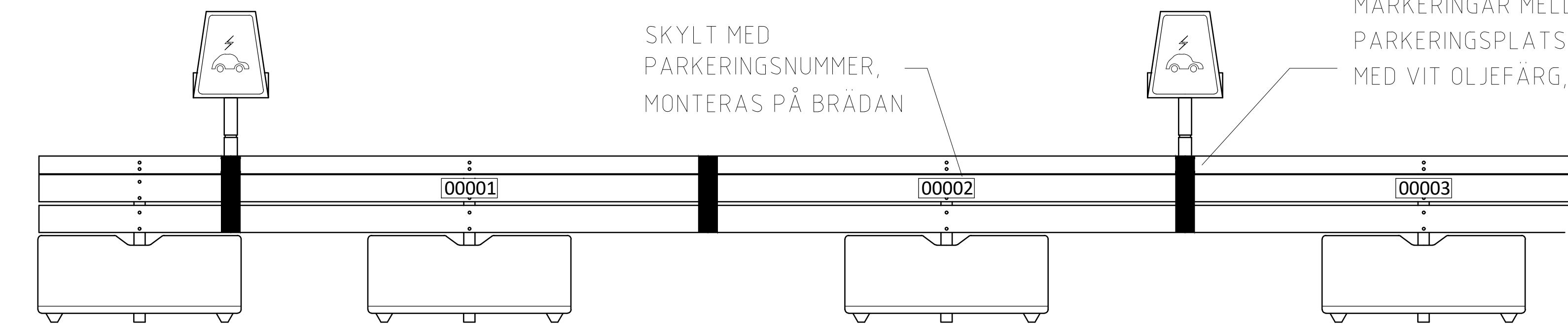
EXTRA BETONGSUGGA SOM STÖD, FÖR DE SITUATIONER LADDSTOLPE PLACERAS VID YTTERSTA PARKERINGSPLATS



VY - SAMMANFOGNING AV MODULER

SEKTIONER SAMMANFOGAS MED HÅLPLÅT

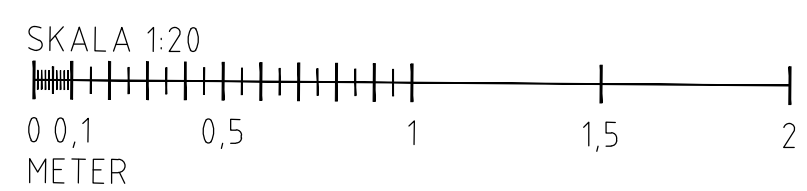
INGEN HÅLPLÅT VID LADDSTOLPFOT



VY - SKYLTING OCH MÅLNING

SKYLT MED PARKERINGSNUMMER, MONTERAS PÅ BRÄDAN

MARKERINGAR MELLAN PARKERINGSPLATSER UTFÖRS MED VIT OLJEFÄRG, B=20CM



REF: ... \Modell\LA\LP-0000.dwg ... \Modell\LA\TP-0000.dwg ... \Modell\LA\DP-0000.dwg

LAGER: SB11

BET	ANT	ÄNDRING AVSER	DATUM	SIGN
RELATIONSHANDLING				
BH	STOCKHOLMS STADS PARKERING AB			
X A, LA	GRAVITY GROUP AB			
KP	BYGGNADSTEKNISKA BYRÅN SVERIGE AB			
K, E, SP	PE TEKNIK & ARKITEKTUR AB			
V, VS, SÖ	PE TEKNIK & ARKITEKTUR AB			
VA	MARKERA MARK STOCKHOLM AB			
UPPDRAGNR	21740	RITAD/KONSTR AV	LM	HANDLAGGARE
ANSVARIG				LM
DATUM	2023-10-16	SÄ		
P-HUS KLOCKELUND				
DETALJ - MONTERING AV MODULÄR				
P-PLANKA MED LADDBOX				
SKALA	1:10(A1)	NUMMER	L186-1003	BET

PLO: 2023-10-17 10:03 C:\SHARED\DRIVES\LA\GRAVITY\VS\PROJEKT\1227 P-HUS KLOCKELUND\NCC\02 PROJEKTERING\LA\08 RELATIONSHANDLING\RTDF\LA01-0000.DWG PAVEL

Brommaplan



Fundament med täckta kabelskenor



Portal monterades vid korsande körbana